

UltraPro
ELITE

Thank you for your purchase!

For an improved experience, see below to learn about your new product and stay in touch.

Instructions made easy



Read instructions or watch easy-to-follow video. Scan code or visit bjasco.com/78512.

Register your product



Receive exclusive deals and register your product. Scan code or visit bjasco.com/deals.



Like our product? Leave a review on your favorite retailer website or amazon.com.



Having problems? Let us know how we can help. Call 1-800-654-8483, M-F.

10-Stage Smart
BATTERY CHARGER & MAINTAINER



PLEASE READ ALL INSTRUCTIONS AND WARNINGS BEFORE USING THIS DEVICE

USER MANUAL

WARNING AND CAUTION

Important Safety Instructions: To reduce the risk of injury to user or property, the user must read and understand this instruction manual and all warnings and caution statements for the charger and battery before use.

- Follow the battery manufacturer's recommendations and instructions.
- Always wear eye protection and protective clothing while working near batteries.
- Wash hands after handling batteries and related materials.
- Do not handle or wear any metal objects when working with batteries, including tools, watches or jewelry. Metal in contact with a battery may cause sparks or short circuit, resulting in electrical shock, fire, explosion, property damage, death or injury.
- This product is not a toy. Adult use only. Store and use the battery charger out of reach of children.
- Prior to charging, determine the voltage and chemistry of the battery by referring to your battery owner's manual or labeling on the battery.
- This charger is designed to charge 6V/12V Lead-Acid, GEL or AGM batteries and 12V LifePO4 (lithium iron phosphate) batteries.

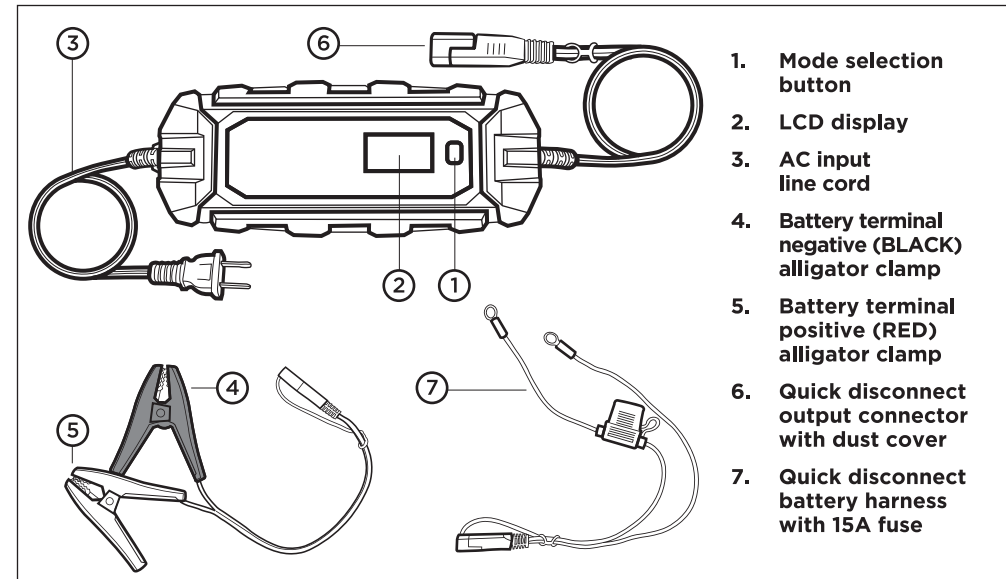
- Charging other battery chemistries not listed above, including lithium ion (Li-ion) batteries, may result in injury, death or property damage.
- Do not use 12V charging mode to charge 6V batteries.
- Do not use attachments that are not included with the battery charger, as they may result in a risk of fire, electric shock or injury.
- Use only in accordance with the included instructions and national and local regulations.
- Do not expose charger to rain, snow or moisture and do not operate it in a damp or wet environment. Although this charger is IP65 waterproof, the quick disconnect SAE connector between the cord and the attachment is not waterproof.
- Do not use with an extension cord unless absolutely necessary. Use of an improper extension cord could result in a risk of fire and electric shock. If an extension cord must be used, make sure the extension cord is properly wired and in good electrical condition.
- Do not operate charger with damaged cords or plugs; replace them immediately.
- Do not disassemble the charger or attempt to alter or modify. Doing so may cause electric shock, fire, property damage, injury or death.

PACKAGE CONTENTS

- User manual
- Battery charger & maintainer
- Charging cables

SAFETY FEATURE

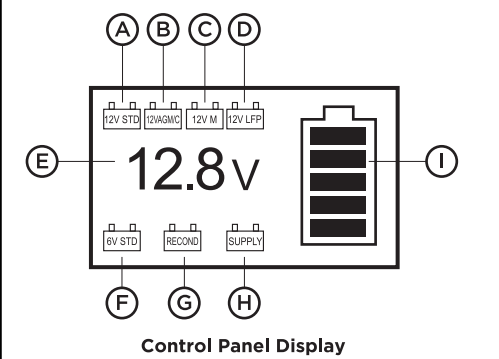
- Short-circuit protection
- Overload protection
- Reverse polarity protection
- Overcharging protection
- Over-temperature protection



- Mode selection button
- LCD display
- AC input line cord
- Battery terminal negative (BLACK) alligator clamp
- Battery terminal positive (RED) alligator clamp
- Quick disconnect output connector with dust cover
- Quick disconnect battery harness with 15A fuse

- Always unplug charger from the AC power supply or receptacle before attempting any maintenance or cleaning to reduce risk of fire and electric shock.
- Do not attempt to charge non-rechargeable batteries.
- Never attempt to charge a frozen or damaged battery.
- Never place the charger directly above or below the battery being charged. Gases or fluids from the battery may corrode and damage the charger. Locate the charger as far away from the battery as the DC cables permit.
- Do not install the charger in the same compartment as the battery.
- Discontinue use of this product immediately if the battery becomes excessively warm during use.
- WARNING - RISK OF EXPLOSIVE GAS**
 - Working in the vicinity of a lead-acid battery is dangerous. Batteries may generate explosive gases during normal battery operation and during charging. Be sure to provide adequate ventilation and keep sparks and flames away from the charging area.
 - To reduce risk of battery explosion, follow these instructions and those published by the battery manufacturer and the manufacturer of any equipment intended for use in the vicinity of the battery. Review cautionary markings on these products and on the engine. Take necessary safety precautions when installing the charger near a battery or in a battery compartment.

LCD CONTROL PANEL



- Control Panel Display**
- 12V STD** For charging a 12V standard lead-acid battery. 14.5V; 6A; up to 150Ah batteries.
 - 12V AGM/C** For charging a 12V AGM battery or charging in winter mode with an ambient temperature of -4°F to 104°F. (C=Cold 12V AGM/C means 12V AGM or 12V winter mode). 14.8V; 6A; up to 150Ah batteries.
 - 12V M** For charging for maintenance purposes. 14.4V; 1A; up to 150Ah batteries.
 - 12V LFP** For charging a 12V LiFePO4 (lithium iron phosphate) battery. **DO NOT CHARGE LITHIUM (Li-ion) batteries.**

- Battery voltage** Displays the current battery voltage and the change of battery voltage during charging. Accurate to 0.1V. When "FUL" is displayed, the battery is fully charged and enters pulse maintenance mode.
 - 12V battery maintenance voltage is lower than 13.2V.
 - 6V battery maintenance voltage is lower than 6.6V.
- 6V STD** For charging 6V small standard lead-acid batteries. 7.5V; 2A; up to 30Ah batteries. **DO NOT USE THIS MODE FOR 12V BATTERIES.**
- RECOND** For deeply discharged battery charging. 16.5V; 1.5A; up to 150Ah batteries. **DO NOT USE THIS MODE FOR 6V BATTERIES.**
- SUPPLY** Converts to a DC power supply for powering some of the 12V DC devices, or as a memory retainer when replacing a battery. **DO NOT USE THIS MODE TO CHARGE BATTERIES.** 14V/5A max.
- Battery charging bar** Indicates battery power. Each bar represents approximately 20%.

CONNECTING A BATTERY

To avoid sparks, which could cause an explosion, make sure the battery charger is disconnected from the AC power source or receptacle before connecting or disconnecting the battery.

- Connect the SAE and alligator clip connectors.
- Connect the battery alligator clips in the following order:
 - Connect the positive clip (RED) to the positive post on the battery (marked + or P).
 - Connect the negative clip as follows: **Battery installed in the vehicle:** Connect the negative clip (BLACK) to the vehicle chassis (marked - or N), keeping it away from the battery, fuel line, and hot or moving parts. **Battery removed from the vehicle:** Connect the negative clip (BLACK) to the negative post of the battery (marked - or N).
- After connecting the alligator clips, rotate them slightly to remove any dirt or oxidation and ensure good contact.
- Plug the battery charger into a grounded wall outlet. After 2-5 seconds, the display window will indicate the charging mode as well as the voltage value and current power level of the battery. If "ERR" appears on the display

CHARGING TIME

A partially charged battery will take less time to charge than a fully discharged battery. The approximate charging time for a battery can be calculated using the following equation:

$$\text{Approximate charging time/hour} = \frac{\text{Battery capacity in Ah}}{\text{Amp (charging current)}}$$

6V Batteries (2A max)	
Battery Capacity (Ah)	Time
6Ah	3 hours
12Ah	6 hours
15Ah	7.5 hours
20Ah	10 hours
24Ah	12 hours
30Ah	15 hours

12V Batteries (6A max)	
Battery Capacity (Ah)	Time
18Ah	3 hours
30Ah	5 hours
60Ah	10 hours
90Ah	15 hours
120Ah	20 hours
150Ah	25 hours

TROUBLESHOOTING GUIDE

Error Code	Condition	Possible Cause	Solution
ERR	Indicator abnormal	Battery clamps are connected with reverse polarity The battery voltage is not matched with the selected charge mode	Disconnect and reconnect the clamps correctly Confirm the battery voltage is matched with the charge mode
BAD	Battery problem	Battery is defective	Replace the battery
00	Battery identification problem	Battery clamps and battery terminals are not properly connected	Check battery clamp and terminal connections and reconnect if needed

SPECIFICATIONS

Input voltage AC	110-120V, 50/60Hz	Battery capacity	Up to 150Ah; maintains all battery sizes
Input power	100W	Supply mode output	72W max
Charging voltage	Various	Protection class	IP65
Charging current	6A max (12V); 2A max (6V)	Cooling	Internal aluminum heat sink
Low-voltage detection	1.5V (12V); 1.5V (6V)		
Ambient temperature	-4°F to 104°F		
Type of batteries	6V, 12V		
Battery chemistries	Wet, GEL, ME, CA, EFB, AGM and 12V LiFePO4		

Note: DO NOT USE the 12V STD, 12V AGM/C, 12V M, 12V LFP, RECOND and SUPPLY modes to charge 6V lead-acid or lithium-ion (Li-ion) batteries. If the voltage for a lead-acid battery remains below 3V and cannot be increased following a significant amount of charging time, the battery will need to be replaced.

FCC STATEMENT: Suppliers Declaration of Conformity | Model #: 78512 | Jasco Products Co., 10 E. Memorial Rd., Oklahoma City, OK 73114, www.bjasco.com
This device complies with Part 15 of the FCC and ISCED license-exempt RSS standard(s). Operation is subject to the following two conditions: (1) this device may not cause harmful interference, and (2) this device must accept any interference received, including interference that may cause undesired operation.
FCC NOTE: The manufacturer is not responsible for any radio or TV interference caused by unauthorized modifications to this equipment. Such modifications could void the user's authority to operate the equipment.
NOTE: This equipment has been tested and found to comply with the limits for a Class B digital device, pursuant to Part 15 of the FCC Rules. These limits are designed to provide reasonable protection against harmful interference in a residential installation. This equipment generates, uses and can radiate radio frequency energy and, if not installed and used in accordance with the instructions, may cause harmful interference to radio communications. However, there is no guarantee that interference will not occur in a particular installation. If this equipment does not cause harmful interference to radio or television reception, which can be determined by turning the equipment off and on, the user is encouraged to try to correct the interference by one or more of the following measures:
• Reorient or relocate the receiving antenna.
• Increase the separation between the equipment and receiver.
• Connect the equipment into an outlet on a circuit different from that to which the receiver is connected.
• Consult the dealer or an experienced radio/TV technician for help.
CAN ICES-3(B)/NMB-3(B)

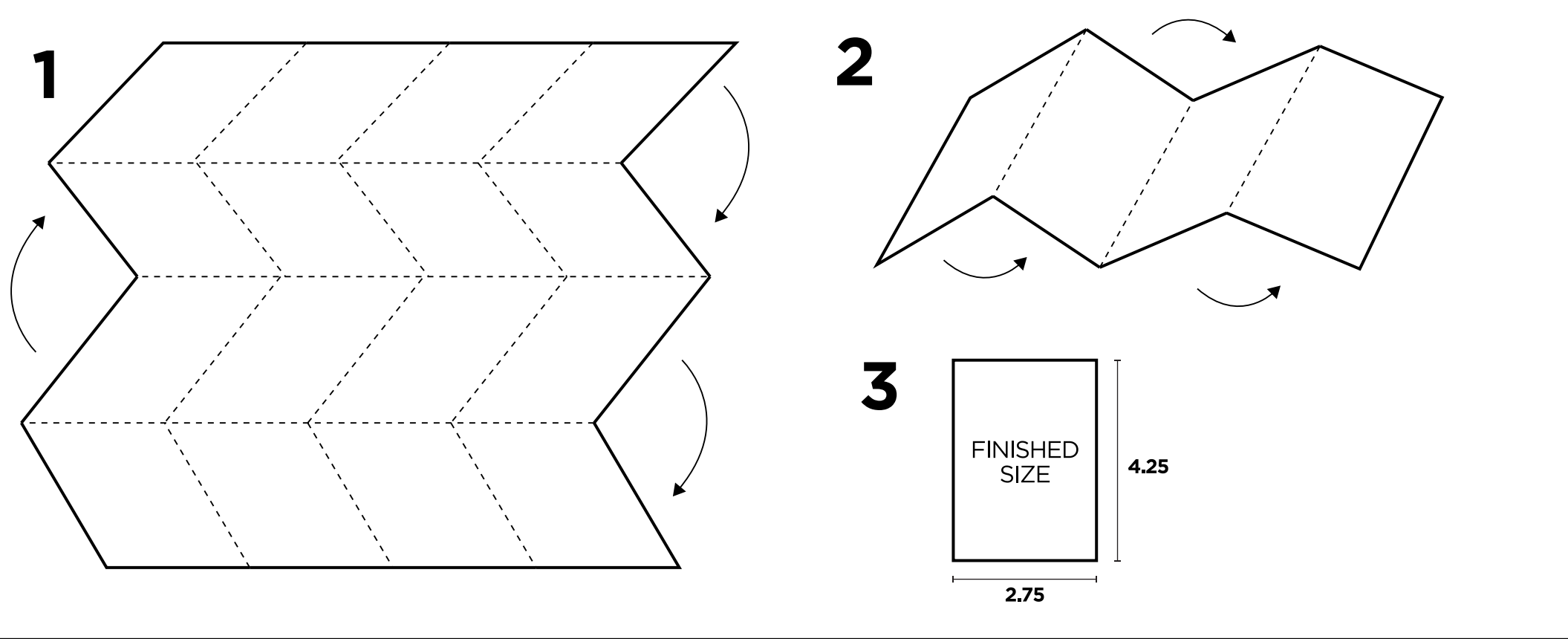


MADE IN CHINA
Distributed by Jasco Products Company LLC, 10 E. Memorial Rd., Oklahoma City, OK 73114.
This Jasco product has a 3-year limited warranty. Visit www.bjasco.com for warranty details. Questions? Contact our U.S.-based Consumer Care at 1-800-654-8483, M-F.
PATENTS/PATENTS PENDING
WWW.BJASCO.COM/PATENTS 7401

2.75in (69.85mm)

6.5in (165.1mm)

FOLDING INSTRUCTIONS:



17in (431.8mm)

MADE IN CHINA
Distributed by Jasco Products Company LLC, 10 E. Memorial Rd., Oklahoma City, OK 73114.
This Jasco product has a 3-year limited warranty. Visit www.bjasco.com for warranty details. Questions? Contact our U.S.-based Consumer Care at 1-800-654-8483, M-F.
PATENTS/PATENTS PENDING
WWW.BJASCO.COM/PATENTS
78512 v5 3/25

11in (279.4mm)

UltraPro
ELITE

CARGADOR Y MANTENEDOR DE BATERÍA de 10 etapas inteligente



LEA TODAS LAS INSTRUCCIONES Y ADVERTENCIAS ANTES DE UTILIZAR ESTE DISPOSITIVO

MANUAL DE USUARIO

¡Gracias por su compra!

Para una experiencia mejorada, consulte a continuación para conocer su nuevo producto y mantenerse en contacto.

Instrucciones fáciles



Lea las instrucciones o mire el video con el paso a paso. Escanee el código o visite bjasco.com/78512.

Registre su producto



Recibe ofertas exclusivas y registra tu producto. Escanee el código o visite bjasco.com/deals.

¿Le gusta nuestro producto?

Deje una reseña en el sitio web de su comercio favorito o en amazon.com

¿Tiene algún problema??

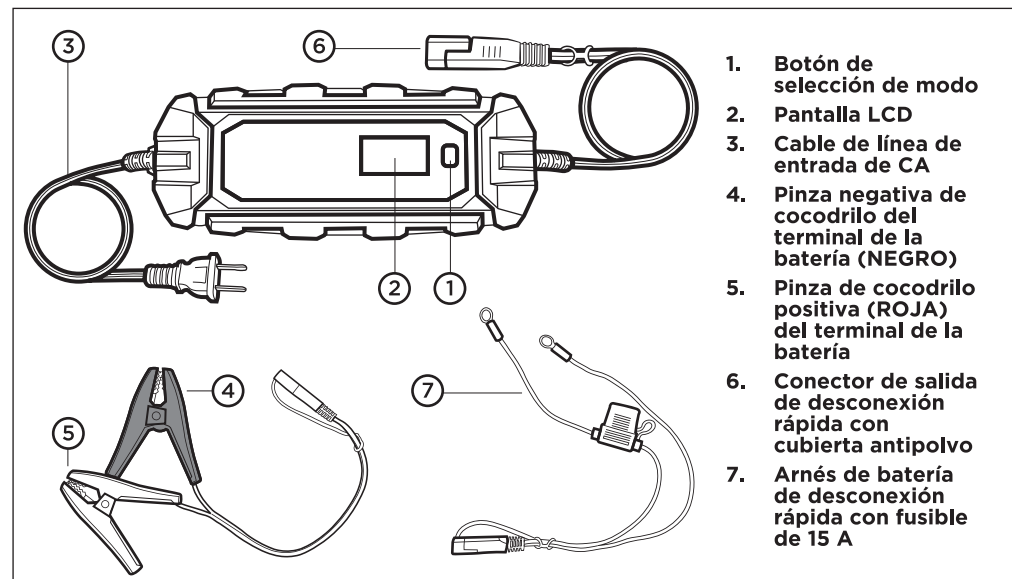
Díganos cómo podemos ayudar. Llame al 1-800-654-8483, de lunes a viernes.

CONTENIDOS DEL PAQUETE

- Manual de usuario
- Cargador y mantenedor de baterías
- Cables de carga

CARACTERÍSTICAS DE SEGURIDAD

- Protección contra cortocircuitos
- Protección de sobrecarga
- Protección contra polaridad inversa
- Protección contra sobrecarga de batería
- Protección contra sobrecalentamiento



1. Botón de selección de modo
2. Pantalla LCD
3. Cable de línea de entrada de CA
4. Pinza negativa de cocodrilo del terminal de la batería (NEGRO)
5. Pinza de cocodrilo positiva (ROJA) del terminal de la batería
6. Conector de salida de desconexión rápida con cubierta antipolvo de 15 A
7. Arnés de batería de desconexión rápida con fusible de 15 A

ADVERTENCIA Y PRECAUCIÓN

Instrucciones de seguridad importantes: Para reducir el riesgo de lesiones al usuario o a la propiedad, el usuario debe leer y comprender este manual de instrucciones y todas las advertencias y declaraciones de precaución para el cargador y la batería antes de su uso.

1. Siga las recomendaciones e instrucciones del fabricante de la batería.
2. Utilice siempre protección para los ojos y ropa protectora cuando trabaje cerca de baterías.
3. Lávese las manos después de manipular baterías y materiales relacionados.
4. No manipule ni use ningún objeto metálico cuando trabaje con baterías, incluidas herramientas, relojes o joyas. El metal en contacto con una batería puede provocar chispas o cortocircuitos, lo que provocará descargas eléctricas, incendios, explosiones, daños a la propiedad, muerte o lesiones.
5. Este producto no es un juguete. Uso exclusivo para adultos. Guarde y utilice el cargador de batería fuera del alcance de los niños.
6. Antes de cargar, determine el voltaje y la química de la batería consultando el manual del propietario de la batería o la etiqueta de la batería.

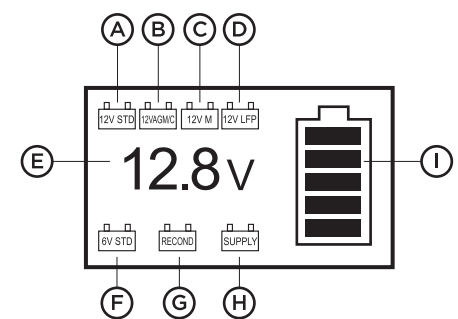
7. Este cargador está diseñado para cargar 6V/12V Baterías Plomo-Ácido, GEL o AGM y 12V Baterías LifePO4 (fosfato de hierro y litio).
8. Carga de otras baterías químicas no mencionadas anteriormente, incluidas las de iones de litio (Li-ion) puede provocar lesiones, la muerte o daños a la propiedad.
9. No utilice el modo de carga de 12 V para cargar baterías de 6 V.
10. No utilice accesorios que no estén incluidos con el cargador de batería, ya que pueden provocar riesgo de incendio, descarga eléctrica o lesiones.
11. Úselo únicamente de acuerdo con las instrucciones incluidas y las regulaciones nacionales y locales.
12. No exponga el cargador a la lluvia, la nieve o la humedad y no lo utilice en un ambiente húmedo o mojado. Aunque este cargador tiene una impermeabilidad de IP65, el conector SAE de desconexión rápida entre el cable y el accesorio no es resistente al agua.
13. No lo utilice con un cable de extensión a menos que sea absolutamente necesario. El uso de un cable de extensión inadecuado podría generar riesgo de incendio y descarga eléctrica. Si se debe utilizar un cable de extensión, asegúrese de que esté cableado correctamente y en buenas condiciones eléctricas.

14. No opere el cargador con cables o enchufes dañados; reemplácelos inmediatamente.
15. No desmonte el cargador ni intente alterarlo o modificarlo. Hacerlo podría provocar descargas eléctricas, incendios, daños a la propiedad, lesiones o la muerte.
16. Desenchufe siempre el cargador de la fuente de alimentación de CA o del receptáculo antes de intentar realizar cualquier mantenimiento o limpieza para reducir el riesgo de incendio y descarga eléctrica.
17. No intente cargar baterías no recargables.
18. Nunca intente cargar una batería congelada o dañada.
19. Nunca coloque el cargador directamente encima o debajo de la batería que se está cargando. Los gases o fluidos de la batería pueden corroer y dañar el cargador. Ubique el cargador tan lejos de la batería como lo permitan los cables de CC.
20. No instale el cargador en el mismo compartimento que la batería.
21. Suspnda el uso de este producto inmediatamente si la batería se calienta excesivamente durante el uso.
22. ADVERTENCIA: RIESGO DE GAS EXPLOSIVO
 - a. Es peligroso trabajar cerca de una batería de plomo-ácido. Las baterías pueden generar gases explosivos durante el funcionamiento normal de la

batería y durante la carga. Asegúrese de proporcionar una ventilación adecuada y mantener alejadas las chispas y llamas del área de carga.

b. Para reducir el riesgo de explosión de la batería, siga estas instrucciones y las publicadas por el fabricante de la batería y el fabricante de cualquier equipo destinado a usarse cerca de la batería. Revise las marcas de precaución en estos productos y en el motor. Tome las precauciones de seguridad necesarias al instalar el cargador cerca de una batería o en un compartimento de batería.

PANEL DE CONTROL LCD



Pantalla del panel de control

- 12V STD** Para cargar una batería de plomo-ácido estándar de 12V. 14.5 V; 6A; Baterías de hasta 150Ah.
- 12V AGM/C** Para cargar una batería AGM de 12V o cargar en modo invierno con una temperatura ambiente de -4°F a 104°F. (C=Frío 12V AGM/C significa 12V AGM o modo de invierno 12V). 14.8 V; 6A; Baterías de hasta 150Ah.
- 12V M** Para cargar con fines de mantenimiento. 14.4 V; 1A; Baterías de hasta 150Ah.
- LFP de 12 V** Para cargar una batería LiFePO4 (fosfato de hierro y litio) de 12 V. NO CARGUE baterías de LITIO (Li-ion).

- 14.6 V; 6A; Baterías de hasta 150Ah.**
- Voltaje de la batería** Muestra el voltaje actual de la batería y el cambio de voltaje de la batería durante la carga. Precisión de 0.1 V. Cuando se muestra "FUL", la batería está completamente cargada y entra en modo de mantenimiento de pulso.
 - El voltaje de mantenimiento de la batería de 12 V es inferior a 13.2 V.
 - El voltaje de mantenimiento de la batería de 6 V es inferior a 6.6 V.
- 6V STD** Para cargar baterías de plomo-ácido estándar pequeñas de 6V. 7.5 V; 2A; Baterías de hasta 30Ah. **NO UTILICE ESTE MODO PARA BATERÍAS DE 12V.**
- RECOND** Para cargar baterías muy descargadas. 16.5 V; 1/5A; Baterías de hasta 150Ah. **NO UTILICE ESTE MODO PARA BATERÍAS DE 6V.**
- SUMINISTRO** Se convierte en una fuente de alimentación de CC para alimentar algunos de los dispositivos de 12 V CC o como retenedor de memoria al reemplazar una batería. **NO UTILICE ESTE MODO PARA CARGAR BATERÍAS.** 14V/5A máx.
- La barra de carga de la batería** Indica la carga de la batería. Cada barra representa aproximadamente el 20%.

CONECTAR UNA BATERÍA

Para evitar chispas, que podrían causar una explosión, asegúrese de que el cargador de batería esté desconectado de la fuente de alimentación de CA o del receptáculo antes de conectar o desconectar la batería.

1. Conecte los conectores SAE y de pinza de cocodrilo.
2. Conecte las pinzas de cocodrilo de la batería en el siguiente orden:
 - a. Conecte el clip positivo (ROJO) al borne positivo de la batería (marcado + o P).
 - b. Conecte el clip negativo de la siguiente manera:
 - Batería instalada en el vehículo:** Conecte el clip negativo (NEGRO) al chasis del vehículo (marcado - o N), manteniéndolo alejado de la batería, línea de combustible y piezas calientes o móviles.
 - Batería extraída del vehículo:** Conecte el clip negativo (NEGRO) al borne negativo de la batería (marcado - o N).
3. Después de conectar las pinzas de cocodrilo, girelas ligeramente para eliminar la suciedad o la oxidación y asegurar un buen contacto.
4. Conecte el cargador de batería a un tomacorriente de pared con conexión a tierra. Después de 2 a 5 segundos, la ventana de visualización indicará el modo de carga, así como el valor de voltaje y el nivel de potencia actual de la batería. Si aparece "ERR" en la pantalla, indica un cortocircuito o

una conexión de polaridad inversa. La protección incorporada mantiene la batería segura. Consulte la sección "Resolución de problemas" para encontrar la solución.

5. Seleccione el modo de carga compatible para tu batería. Asegúrate de que tu batería es una batería de 6V o 12V. NO utilice el modo de 12V para cargar una batería de 6V. **Modos de 12V:** Presione el botón MODO para avanzar por las opciones de 12V y seleccione una compatible con su batería de 12V: 12V STD, 12V AGM/C, 12VM o 12V LFP. **Modos 6V STD, RECOND y SUPPLY:** Mantenga presionado el botón MODE durante 3 a 5 segundos para acceder a los modos 6V STD, RECOND y SUPPLY. Luego presione el botón MODE para avanzar a través de cada opción. Para volver a los modos de 12 V, mantenga presionado el botón MODE durante 3 a 5 segundos o apague la alimentación y luego enciéndala para acceder a los modos de 12 V. **Nota:** La memoria automática incorporada del cargador de batería regresa la configuración al último modo de carga al reconectar la batería, excepto para los modos 6V STD, RECOND y SUPPLY. Después de la carga, desconecte el cargador de baterías en el siguiente orden:
 - a. Desconecte de la fuente de alimentación de CA
 - b. Retire la abrazadera del terminal negativo.
 - c. Retire la abrazadera del terminal positivo.

TIEMPO DE CARGA

Una batería parcialmente cargada tardará menos en cargarse que una batería completamente descargada. El tiempo de carga aproximado de una batería se puede calcular mediante la siguiente ecuación:

$$\text{Tiempo de carga por hora aproximado} = \frac{\text{Capacidad de la batería en Ah}}{\text{Amp (corriente de carga)}}$$

Baterías de 6V (2A máx.)	
Capacidad de la batería (Ah)	Tiempo
6Ah	3 horas
12Ah	6 horas
15Ah	7.5 horas
20Ah	10 horas
24Ah	12 horas
30Ah	15 horas

Baterías de 12V (6A máx.)	
Capacidad de la batería (Ah)	Tiempo
18Ah	3 horas
30Ah	6 horas
60Ah	7.5 horas
90Ah	10 horas
120Ah	12 horas
150Ah	15 horas

GUÍA PARA RESOLVER PROBLEMAS

Código de error	Condición	Causa posible	Solución
ERR	Anomalia en el indicador	Las pinzas de la batería están conectadas con polaridad inversa El voltaje de la batería no coincide con el modo de carga seleccionado	Desconecte y vuelva a conectar las pinzas correctamente Confirme que el voltaje de la batería coincida con el modo de carga
BAD	Problema de batería	La batería está defectuosa	Reemplace la batería
OO	Problema de identificación de la batería	Las abrazaderas y los terminales de la batería no están conectados correctamente	Verifique las pinzas de la batería y los conexiones de los terminales y vuelva a conectarlas si es necesario

ESPECIFICACIONES

Tensión de entrada CA	110-120V, 50/60Hz	Capacidad de la batería	Hasta 150Ah; Mantiene todos los tamaños de batería.
Potencia de entrada	100W	Salida en modo de suministro	72W max
Tensión de carga	Varios	Clase de protección	IP65
Corriente de carga	6A máx (12V); 2A máx (6V)	Enfriamiento	Internal aluminum heat sink
Detección de bajo voltaje	1.5V (12V); 1.5V (6V)	Nota: NO USE los modos 12V STD, 12V AGM/C, 12V M, 12V LFP, RECOND y SUPPLY para cargar baterías de plomo-ácido o de iones de litio (Li-ion) de 6V. Si el voltaje de una batería de plomo-ácido permanece por debajo de 3 V y no se puede aumentar después de un tiempo de carga significativo, será necesario reemplazar la batería.	
Temperatura ambiente	-4°F to 104°F		
Tipo de baterías	6V, 12V		
Tipos de tecnología de baterías	Wet, GEL, ME, CA, EFB, AGM y 12V LiFePO4		

Declaración de la FCC:

Declaración de conformidad de proveedores | Modelo n.º 78512 | Jasco Products Co., 10 E. Memorial Rd., Oklahoma City, OK 73114, www.bjasco.com
Este dispositivo cumple con la Parte 15 de las normas de la FCC y con el estándar RSS exento de licencia deISED. El funcionamiento está sujeto a las dos condiciones siguientes: (1) este dispositivo no puede causar interferencias dañinas y (2) este dispositivo debe aceptar cualquier interferencia recibida, incluidas las interferencias que puedan causar un funcionamiento no deseado.

NOTA DE LA FCC: El fabricante no es responsable de ninguna interferencia de radio o televisión causada por modificaciones no autorizadas a este equipo. Dichas modificaciones podrían anular la autoridad del usuario para operar el equipo.
NOTA: Este equipo ha sido probado y cumple con los límites para un dispositivo digital Clase B, de conformidad con la Parte 15 de las reglas de la FCC. Estos límites están diseñados para proporcionar una protección razonable contra interferencias dañinas en una instalación residencial. Este equipo genera, usa y puede irradiar energía de radiofrecuencia y, si no se instala y usa de acuerdo con las instrucciones, puede causar interferencias dañinas en las comunicaciones por radio. Sin embargo, no hay garantía de que no se produzcan interferencias en una instalación en particular. Si este equipo causa interferencias dañinas en la recepción de radio o televisión, lo cual se puede determinar encendiendo y apagando el equipo, se recomienda al usuario que intente corregir la interferencia mediante una o más de las siguientes medidas:

- Reorientar o reubicar la antena receptora.
- Aumentar la distancia entre el equipo y el receptor.
- Conecte el equipo a una toma de corriente de un circuito diferente al que está conectado el receptor.
- Consulte al distribuidor o a un técnico experimentado en radio/TV para obtener ayuda.

CAN ICES-3(B)NMB-3(B)



HECHO EN CHINA
Distribuido por: Jasco Products Company LLC,
10 E. Memorial Rd., Oklahoma City, OK 73114.
Este producto Jasco tiene una garantía limitada de 3 años.
Visite www.bjasco.com para conocer los detalles de la garantía.
¿Tiene preguntas? Comuníquese con nuestro servicio de atención al consumidor de EE. UU. al 1-800-654-8483, de lunes a viernes.
PATENTES/PATENTES PENDIENTES
WWW.BJASCO.COM/PATENTS 7401

2.75in (69.85mm)

17in (431.8mm)

6.5in (165.1mm)

11in (279.4mm)