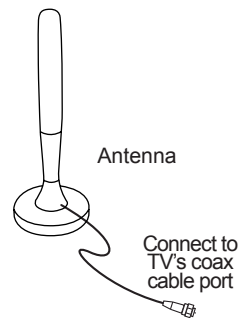




## 1. Connect

1. Connect the antenna to the TV.

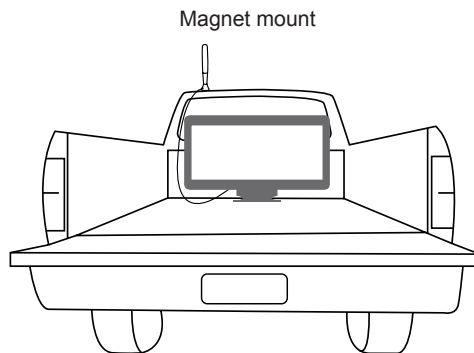


**NOTE:** If your TV does not have a coax cable port, a converter box is required for installation.

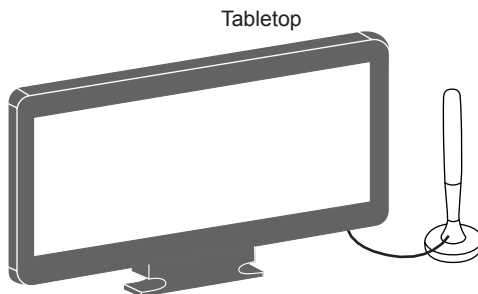
**NOTE:** This antenna is not weatherproof and should be stored indoors.

## 2. Place

Place the antenna in your desired location.



OR



## 3. Scan

Perform a TV channel scan.



1. Open your TV's *setup* or *settings* menu.
2. Select *scan*, *auto tune*, *channel search* or *channel scan*, making sure your TV is set to scan for over-the-air channels rather than cable.
3. Wait for the TV to complete the channel scan.

**Tip 1:** Consult the TV manual or contact the TV's manufacturer for detailed instructions.

**Tip 2:** Rescan for over-the-air channels anytime you move the antenna.

## Helpful Antenna Tips

**Maximize the number of channels** by testing the antenna in several locations. **Be sure to run a TV channel scan** in each position. Refer to your TV's instruction manual, if necessary.

**Position** the antenna as high as possible or near a window for best performance.

**Visit** [www.antennaweb.org](http://www.antennaweb.org) to determine the available television stations and location of the broadcast towers in your area.

QUESTIONS? ISSUES?  
CALL OUR U.S.-BASED EXPERTS AT  
1-800-654-8483

81843 v1 10/24

MADE IN VIETNAM  
GE is a trademark of General Electric Company and is under license by Jasco Products Company LLC, 10 E. Memorial Rd., Oklahoma City, OK 73114.  
This Jasco product has a limited-lifetime warranty. Visit [www.byjasco.com](http://www.byjasco.com) for warranty details.  
Questions? Contact our U.S.-based Consumer Care at 1-800-654-8483, M-F.

PATENTS/PATENTS PENDING  
[WWW.BYJASCO.COM/PATENTS](http://WWW.BYJASCO.COM/PATENTS)



## Thank you for your purchase!



**Instructions made easy**  
Read instructions or watch an easy-to-follow video.

Scan code or visit [byjasco.com/81843i](http://byjasco.com/81843i)



**Register your product**  
Receive exclusive deals and register your product.

Scan code or visit [byjasco.com/deals](http://byjasco.com/deals)



For additional CE products, visit our website.  
[www.byjasco.com](http://www.byjasco.com)



**Like our product?**  
Leave a review on your favorite retailer website or [amazon.com](http://amazon.com).



**Having problems?**  
Let us know how we can help.  
Call 1-800-654-8483, M-F.

**SCAN CHANNELS**

**YOU MUST PERFORM A CHANNEL SCAN AFTER INSTALLATION.**

**CALL**

Please call before returning to store

**Questions?**

Contact our U.S.-based Consumer Care at 1-800-654-8483, M-F.

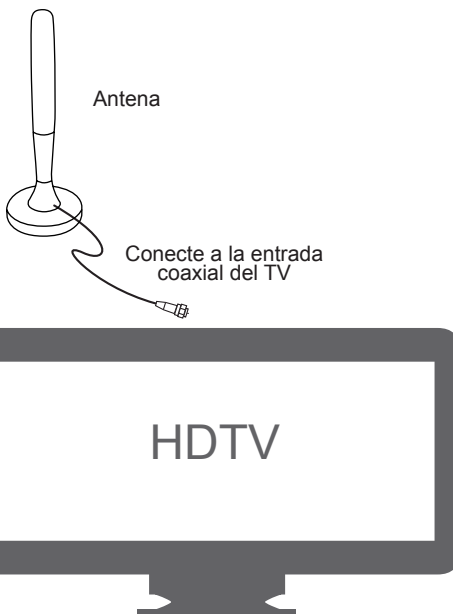
See reverse for easy-to-follow instructions and exclusive deals.

# Manual de usuario Antena Portátil de HD



## 1. Conectar

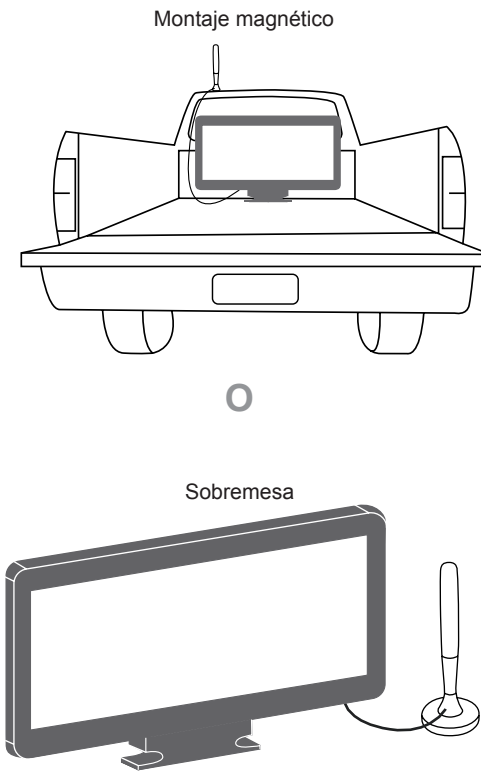
1. Conecte la antena al televisor.



**NOTA:** si su televisor no dispone de puerto para cable coaxial, necesitará un convertidor para la instalación.

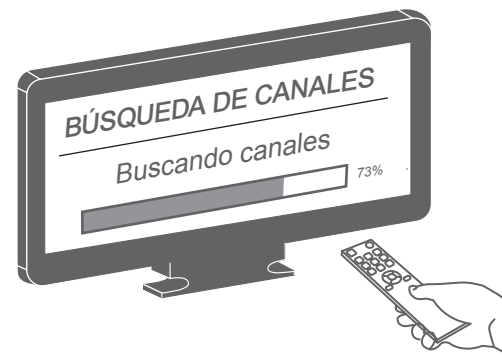
## 2. Colocar

Coloque la antena en la ubicación deseada.



## 3. Buscar

Realice una búsqueda de canales para su TV.



1. Abra la configuración (setup) del TV o el menú configuración (settings).
2. Seleccione buscar (scan), autoajuste (auto tune), búsqueda de canales (channel search) o escaneo de canales(channel scan), asegurándote de que está configurado para buscar canales por aire en lugar de por cable.
3. Espere que el TV complete la búsqueda de canales.

**Consejo 1:** Consulte el manual del televisor o comuníquese con el fabricante del televisor para obtener instrucciones detalladas.

**Consejo 2:** Vuelva a realizar una búsqueda de canales de señal abierta cada vez que mueva la antena.

## Consejos útiles con respecto a la antena

Optimice la cantidad de canales al colocar la antena en diversas ubicaciones. Asegúrese de realizar una nueva búsqueda de canales de TV en cada posición. Consulte el manual de instrucciones de su TV de ser necesario.

Posicione la antena a la mayor altura posible o cerca de una ventana para garantizar su funcionamiento óptimo.

Visite [www.antennaweb.org](http://www.antennaweb.org) para determinar las estaciones televisivas disponibles y la ubicación de las torres de transmisión de su zona.

**¿PREGUNTAS? ¿PROBLEMAS?  
CONTACTE CON NUESTROS EXPERTOS  
AL 1-800-654-8483**

**CÓMO  
BUSCAR  
CANALES**

**DEBE REALIZAR UNA  
BÚSQUEDA DE CANALES  
DESPUÉS DE LA INSTALACIÓN.**

**LLAMADA**

**Llame antes de  
devolver a la tienda**

¿Preguntas? Comuníquese con nuestro servicio de atención al consumidor con sede en EE. UU. Al 1-800-654-8483, de lunes a viernes.

**NOTA:** Esta antena no es resistente a la intemperie y debe guardarse en interiores.

HECHO EN VIETNAM

GE es una marca comercial de General Electric Company con licencia otorgada a Jasco Products Company LLC, 10 E. Memorial Rd., Oklahoma City, OK 73114.

Este producto de Jasco tiene una garantía de por vida limitada. Visite [www.byjasco.com](http://www.byjasco.com) para conocer los detalles de la garantía.

¿Tiene preguntas? Comuníquese con nuestro Servicio al consumidor con sede en EE. UU. al 1-800-654-8483, de lunes a viernes.

**PATENTES/PATENTES PENDIENTES [WWW.BYJASCO.COM/PATENTS](http://WWW.BYJASCO.COM/PATENTS)**