

### EASY INSTALLATION:

Shut off power at fuse box or circuit breaker before installation.

**NOTE - For use with single-pole, one switch permanently installed applications.**

1. Remove wall plate and existing single pole switch, if applicable.
2. Remove timer from package. Using a dime, gently turn the center screw counter clockwise. Remove the center pin. Remove the dial. Figure 1
3. Remove the screws to take off the decor wall plate and set aside for later use.
4. Strip building wire to 3/8".
5. Connect wires using the provided twist-on connectors (Use with copper wire only). As shown in Figure 2. The white wire is the circuit's Neutral conductor. (Often the Neutral wire can be found pushed in the back of the switch box, bound by a wire nut. If you are uncertain as to which wire is which or cannot locate your neutral wire, please consult a certified electrician.)  
**REFER to the wiring diagram.**
6. Push wires into box without crushing or pinching wires.
7. Mount the timer securely with long mounting screws provided. Reattach cover plate by screwing it on to the main timer unit.
8. Replace timer dial, replace center screw and gently tighten clockwise.
9. Restore power at fuse box or circuit breaker.

### OPERATION:

The timer has 2 settings, OFF and TIMER. To remove power from load, place the slide switch in the OFF position. To use the timer:

1. Place the slide switch in the "TIMER" position.
2. Rotate the dial clockwise until the current time lines up with the arrow in the center dial. (▶)
3. Locate the segments around on the outer edge of the timer's dial. These segments, each representing 30 minutes, can be pushed out and away from the edge of the dial (try using the tip of a pen or pencil). Conversely, segments that have been pushed out can be easily pushed back in by hand. Be sure all segments are pushed in before programming. Select a time period (or periods) you want the appliance turned on, then push out ALL the segments that fall on or within that time period. For example, to have the timer turn an appliance on at 10PM and off at 2AM, push out the segments representing 10PM and 2AM, and ALL the segments in between. You may need to turn the dial clockwise to access the desired segments. The setting(s) above the current time setting(▶) can not be moved.

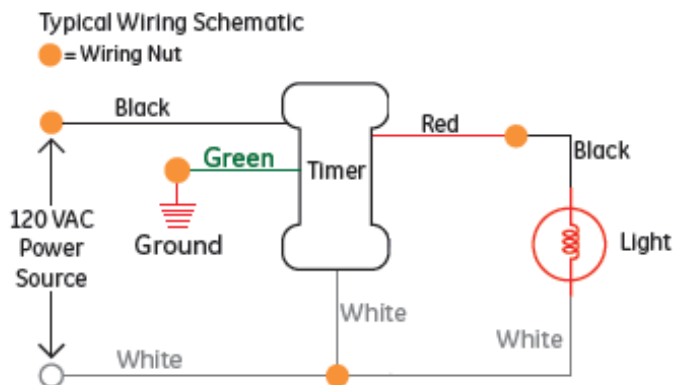


Figure 1

12/2011  
www.jascoproducts.com

125VAC, 15A Resistive  
125VAC, 15A General Purpose  
125VAC, 1250W Tungsten  
125VAC, 1/2 HP  
125VAC, 500VA Electronic Ballast

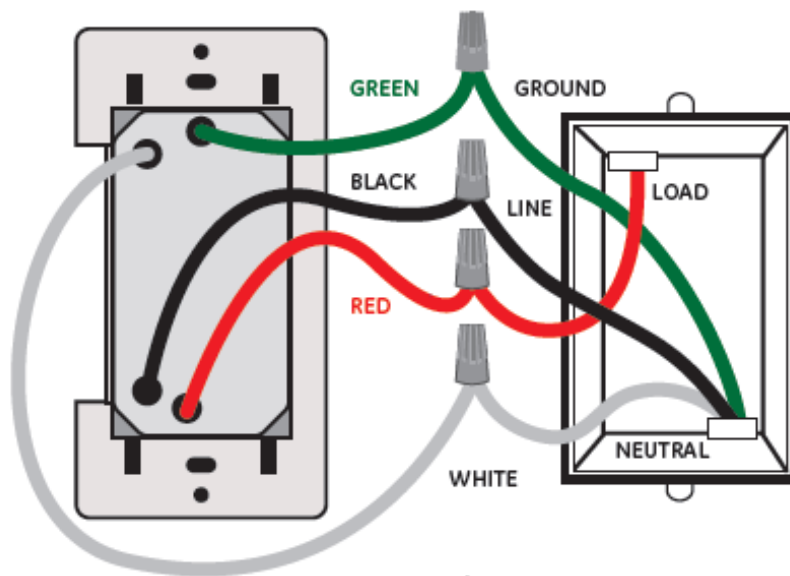


Figure 2

**WARNING**

Risk of electric shock

- Shut off power at fuse box or circuit breaker before installation
- Do not use in wet locations
- Use indoors only

Risk of fire

- Do not exceed electrical ratings
- Use copper wire only with this device

## FÁCIL INSTALACIÓN:

Antes de la instalación, apague la alimentación en la caja de fusibles o disyuntor.

**NOTA:** Para uso con aplicaciones de un interruptor unipolar instalado de forma permanente.

1. Retire la placa de pared y el interruptor unipolar, si existe.
2. Saque el temporizador del paquete. Con la ayuda de un dime, gire suavemente el tornillo central hacia la izquierda. Retire el pasador central. Retire el dial. Figura 1.
3. Retire los tornillos para sacar la placa decorativa de pared y déjelos a un lado para usarlos posteriormente.
4. Pele 3/ 8 pulg. de aislamiento del cable de construcción.
5. Conecte los cables mediante los conectores enroscables que se incluyen (use con alambre de cobre solamente). El cable blanco es el conductor neutro del circuito. (A menudo el cable neutro se encuentra contra la parte posterior de la caja del interruptor, unido a una tuerca para cable. Si no está seguro de cuál cable es cuál o no puede localizar el cable neutro, consulte a un electricista certificado). **CONSULTE el diagrama de cableado.**
6. Coloque los cables en la caja de manera que no queden aplastados o pellizcados.
7. Monte el temporizador de forma segura con los tornillos largos de montaje que se suministran. Coloque la cubierta nuevamente ajustándola contra la unidad del temporizador principal.
8. Coloque nuevamente el dial del temporizador, coloque nuevamente el tornillo central y apriete suavemente hacia la derecha.
9. Restablezca la energía en la caja de fusibles o disyuntor.

## OPERACIÓN:

El temporizador cuenta con dos configuraciones: OFF (apagado) y TIMER (temporizador). Para quitar la energía de la carga, coloque el interruptor deslizante en la posición OFF (apagado). Para usar el temporizador:

1. Ponga el conmutador deslizante en la posición "TIMER".
2. Gire el cuadrante en sentido de reloj hasta que el tiempo deseado se acople con la flechita en el centro del cuadrante. (▶)
3. Localice los segmentos alrededor del borde exterior del dial del temporizador. Estos segmentos, cada uno de los cuales representa 30 minutos, se puede sacar del borde del dial (trate con la punta de un bolígrafo o lápiz). Por el contrario, los segmentos que han sido sacados se pueden meter fácilmente con la mano. Antes de programar, asegúrese de que todos los segmentos estén metidos. Seleccione un periodo (o periodos) durante el cual desea que el electrodoméstico esté encendido; a continuación, saque TODOS los segmentos comprendidos dentro de ese periodo. Por ejemplo, para que el temporizador encienda un aparato a las 10 p.m. y lo apague a las 2 a.m., saque los segmentos que representan las 10 p.m. y las 2 a.m., y TODOS los demás segmentos que están dentro de estos dos segmentos. Puede que tenga que girar el dial para acceder a los segmentos deseados. La configuración (o configuraciones) sobre la configuración (▶) de la hora actual no se puede mover.

### Esquema de cableado típico

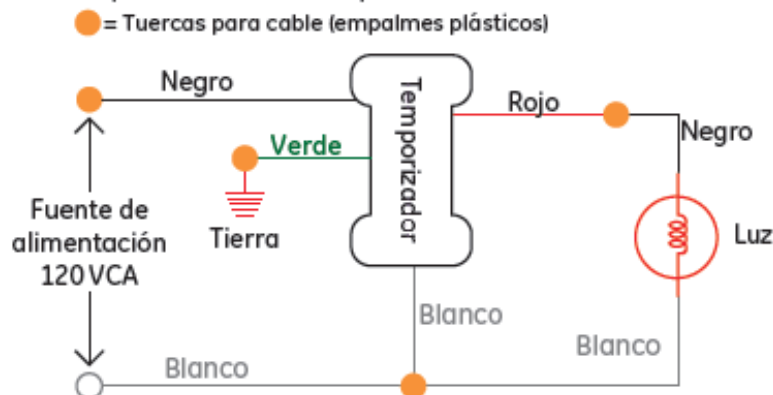


Figura 1

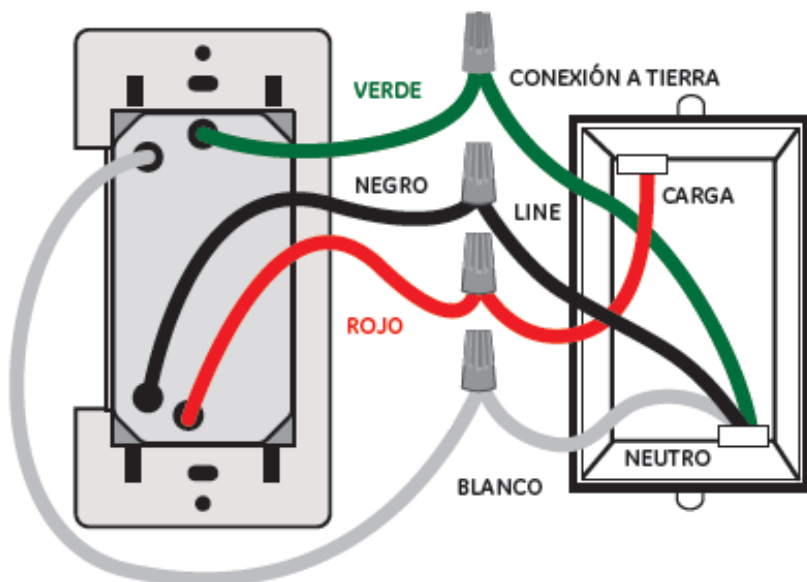


Figura 2

125VAC, 15A Resistiva  
125VAC, 15A Servicio General  
125VAC, 1250W Tungsteno  
125VAC, 1/2 HP (caballo)  
125VAC, 500 VA Lastre Electrónico

## ⚠ ADVERTENCIA

- Riesgo de choque eléctrico
- Corte la corriente antes de efectuar una instalación
  - No lo use en lugares húmedos
  - Use solamente en interiores
- Riesgo de incendio
- No exceda los límites eléctricos permitidos
  - Utilícelo con alambre de cobre únicamente

## INSTALLATION FACILE :

Coupez l'alimentation à la boîte à fusibles ou au disjoncteur avant l'installation.

**NOTA – À utiliser avec des dispositifs à un interrupteur unipolaire installés de façon permanente.**

1. Enlevez la plaque murale et l'interrupteur unipolaire existant, le cas échéant.
2. Retirez la minuterie de l'emballage. À l'aide d'une pièce de dix cents, tournez doucement la vis centrale dans le sens antihoraire. Retirez la goupille centrale. Retirez le cadran. Figure 1
3. Retirez les vis pour enlever la plaque décorative et mettez-les de côté pour la repose.
4. Dénudez le fil de construction sur 3/8 po.
5. Reliez les fils à l'aide des connecteurs verrouillés par rotation fournis (utilisez seulement du fil en cuivre). Comme il est illustré à la figure 2. Le fil blanc correspond au conducteur neutre du circuit. (Il arrive souvent que le fil neutre se trouve au fond de la boîte de jonction, fixé par un capuchon de connexion. Si vous n'êtes pas sûr de savoir à quoi les fils correspondent ou si vous ne pouvez pas repérer le fil neutre, veuillez consulter un électricien accrédité.)

**REPORTEZ-VOUS au schéma de câblage.**

6. Poussez les fils dans le boîtier sans les écraser ni les pincer.
7. Montez la minuterie à l'aide des longues vis de montage fournies. Remettez la plaque-couvercle en place et vissez-la sur la minuterie principale.
8. Remettez le cadran de la minuterie en place, reposez la vis centrale et serrez-la doucement dans le sens horaire.
9. Rétablissez l'alimentation à la boîte à fusibles ou au disjoncteur.

## FONCTIONNEMENT :

La minuterie a deux réglages : OFF (arrêt) et TIMER (minuterie). Pour couper l'alimentation de la charge, placez l'interrupteur à glissière à la position « OFF » (arrêt). Pour utiliser la minuterie :

1. Placez l'interrupteur à glissière à la position « TIMER » (minuterie).
2. Tournez le cadran dans le sens horaire jusqu'à ce que l'heure actuelle s'aligne sur la flèche du cadran central. (▶)
3. Repérez les segments situés autour du bord extérieur du cadran de la minuterie. Ces segments, qui représentent chacun 30 minutes, peuvent être réglés en les éloignant du bord du cadran (utilisez la pointe d'un stylo ou d'un crayon). Inversement, les segments qui ont été réglés peuvent facilement être remis à leur position initiale manuellement. Assurez-vous que tous les segments sont remis à leur position initiale avant de commencer la programmation. Sélectionnez une période (ou des périodes) à laquelle vous voulez que l'appareil se mette en marche, puis réglez TOUS les segments qui se retrouvent dans cette période. Par exemple, pour que la minuterie mette en marche un appareil à 22 h (10PM) et l'arrête à 2 h (2AM), réglez les segments qui représentent « 10PM » et « 2AM » et TOUS les segments entre ces deux segments. Il se peut que vous deviez tourner le cadran dans le sens horaire pour accéder aux segments voulus. Les réglages supérieurs au réglage (▶) de l'heure actuelle ne peuvent pas être modifiés.

### Schéma de câblage type

● = Connecteur de fil

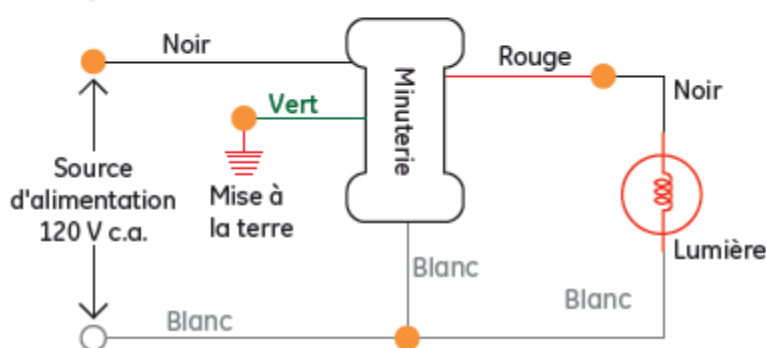


Figure 1

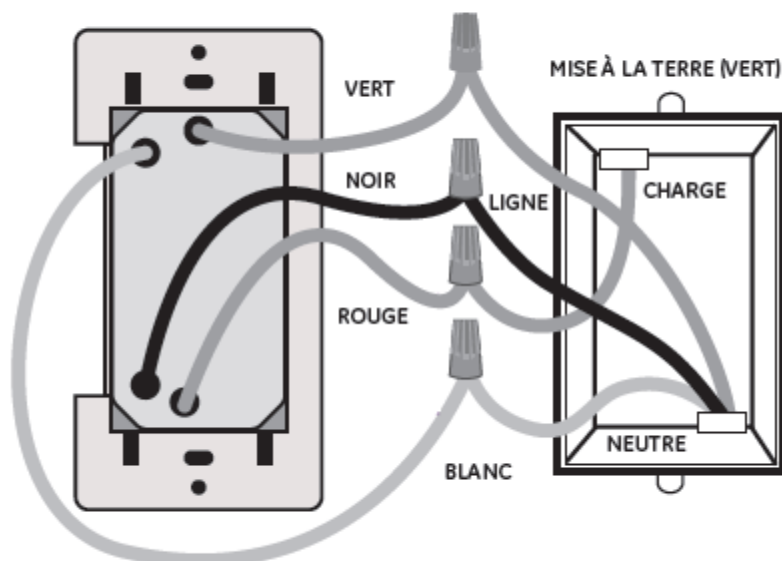


Figure 2

125 V c.a., 15 A (résistivité)  
125 V c.a., 15 A (usage général)  
125 V c.a., 1 250 W (tungstène)  
125 V c.a., 1/2 HP  
125 V c.a., 500 VA (ballast électronique)

### ⚠ AVERTISSEMENT

Risque de choc électrique

- Couper l'alimentation à la boîte à fusibles ou au disjoncteur avant l'installation
- Ne pas utiliser à proximité de l'eau
- Pour utilisation intérieure uniquement

Risque d'incendie

- Ne pas dépasser les caractéristiques électriques
- Utiliser seulement du fil en cuivre avec ce dispositif