

In-Wall Motion-Sensing Switch

myTOUCH SMART

Specifications

120VAC 50/60Hz
15A resistive
1200W tungsten
5A/600W electronic ballast/LED
1/2HP motor

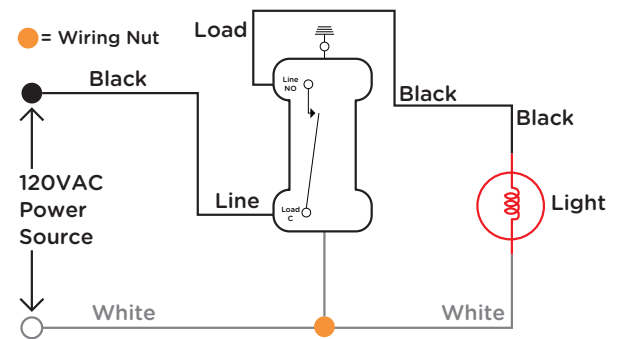
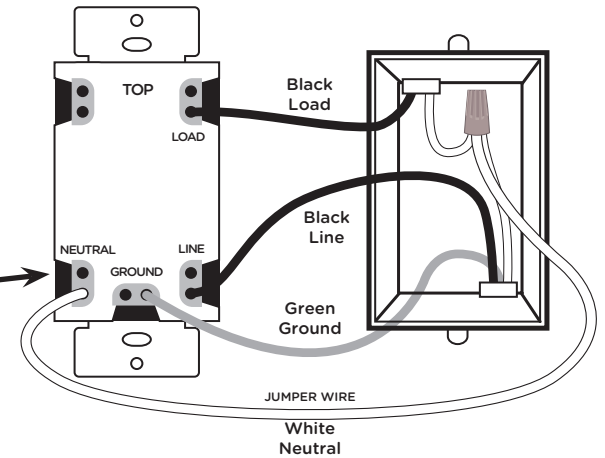
Installation instructions

If you are uncomfortable with installation, contact a qualified electrician.

- For supply connections, use 14AWG or larger wires suitable for at least 75° C.
- For grounding lead use 12AWG or larger wires suitable for at least 75° C.
- Tighten wire connections to 12.4lbf-in. (5.6kg).
- Use copper wire only.
- Recommended wire-strip length - 5/8in. (16mm).
- **Use screw-terminal holes - do not wrap wires around screws.**
- Indoor single-pole installation only.

1. Turn power off at circuit breaker or fuse box before installation.
2. Remove wallplate and switch from switch box.
3. Identify the line, load, neutral and ground wires.
4. Connect the green or bare copper ground wire to the GROUND terminal.
5. Connect the black line (hot) wire to the LINE terminal.
6. Connect the black load wire to the LOAD terminal.
7. Connect the white neutral wire to the NEUTRAL terminal - use provided jumper if needed. Often the neutral wire (white) can be found in the back of the wire box connected with a wire nut.
8. Insert the motion-sensing switch into the switch box being careful to not pinch or crush wires.
9. Secure the switch to the switch box using the provided mounting screws.
10. Replace door if light-almond color is desired. Insert a flat-blade screwdriver into either groove in the lower corner of the sensor and gently pry up the door. Repeat on the opposite side to remove the door from the sensor. Align the hooks of the replacement door with the hooks at the bottom of the sensor and snap the bottom tabs into place.
11. Install a rocker-style wallplate - not included.
12. Turn the power on at the circuit breaker or fuse box.

Typical SPST Installation
Figure 1



White & light almond
faceplates included

Works with dimmable
LED and CFL bulbs.

41381 WIRING MANUAL V1
04/08/20

MADE IN CHINA

Distributed by Jasco Products Company LLC, 10 E. Memorial Rd.,
Oklahoma City, OK 73114.

This Jasco product comes with a 1-year limited warranty.
Visit www.byjasco.com for warranty details product registration.

Questions? Contact our U.S.-based Consumer Care at
1-800-654-8483 between 7AM-8PM, M-F, Central Time.



WARNING

RISK OF ELECTRIC SHOCK

- SHUT OFF POWER AT FUSE BOX OR CIRCUIT BREAKER BEFORE INSTALLATION
- DO NOT USE IN WET LOCATIONS
- USE INDOORS ONLY

RISK OF FIRE

- DO NOT USE TO CONTROL APPLIANCES THAT CONTAIN HEATING ELEMENTS (COOKING APPLIANCES, HEATERS, IRONS, ETC.)
- DO NOT EXCEED ELECTRICAL RATINGS
- USE COPPER WIRE ONLY WITH THIS DEVICE
- DO NOT USE TO CONTROL RECEPTACLES

Interruptor de detección de movimiento empotrado

myTOUCH SMART

Especificaciones:

120VCA 50/60Hz

15A resistiva

1200 tungsteno

5A/600W balasto electrónico/LED

1/2HP motor

Instrucciones de instalación

Si no se siente capacitado para realizar la instalación, llame a un electricista habilitado.

- En el caso de las conexiones de suministro, use cables 14AWG o más grandes para 75° C, como mínimo.
- En el caso del cable a tierra, use cables 12AWG o más grandes para 75° C, como mínimo.
- Fije las conexiones de los cables a 12 lbf-pulg. (14 Kgf-cm).
- Solo use cables de cobre.
- Longitud recomendada del pelado del cable: 16 cm (5/8 pulgadas).
- **Use orificios de terminal de tornillos: no enrosque los cables en los tornillos.**
- Solo instalación de un solo poste en interiores.

1. Apague la alimentación en el disyuntor o la caja de fusibles antes de la instalación.
2. Retire la placa de pared y el interruptor de la caja del interruptor.
3. Identifique los cables de línea, carga, neutro y a tierra.
4. Conecte el cable a tierra de cobre verde o pelado al terminal GROUND (a tierra).
5. Conecte el cable de línea negro (energizado) al terminal LINE (línea).
6. Conecte el cable de carga negro al terminal LOAD (carga).
7. Conecte el cable blanco neutro al terminal NEUTRAL (neutro). De ser necesario, use el cable de puente proporcionado.
8. Inserte el interruptor de detección de movimiento dentro de la caja del interruptor teniendo cuidado de no pellizcar ni aplastar los cables.
9. Fije el interruptor a la caja del interruptor con los tornillos de montaje provistos.
10. Reemplace la tapa si prefiere la de color almendra claro. Inserte un destornillador de cabeza plana en cualquier ranura de la esquina inferior del sensor y abra la tapa haciendo palanca suavemente. Repita en el lado opuesto para retirar la tapa del sensor. Alinee los ganchos de la tapa de reemplazo con los ganchos en la parte inferior del sensor para fijar a presión las lengüetas inferiores en su lugar.
11. Instale una placa de pared de estilo basculante (no se incluye).
12. Conecte la energía en el disyuntor o la caja de fusibles.

Funciona con bombillas atenuables LED y CFL.

HECHO EN CHINA

Distribuido por Jasco Products Company LLC, 10 E. Memorial Rd., Oklahoma City, OK 73114.

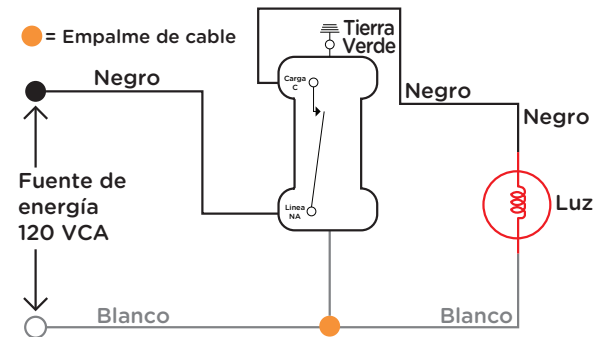
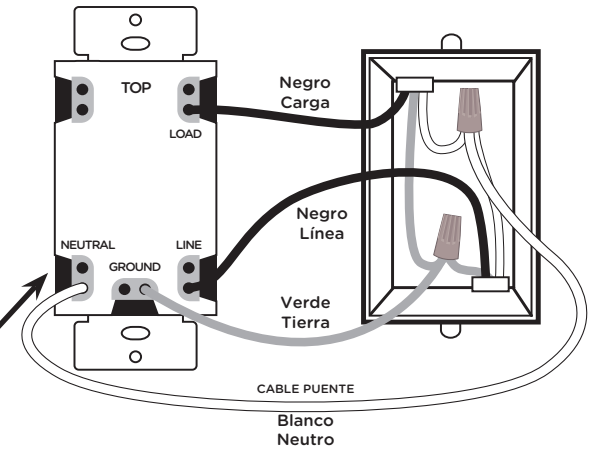
Este producto de Jasco tiene una garantía limitada de un (1) año.

Visite www.byjasco.com para conocer los detalles de la garantía.

¿Preguntas? Comuníquese con nuestro Centro de atención al cliente con sede en EE. UU. al 1-855-698-8324, de lunes a viernes, de 7:00 a. m. a 8:00 p. m. CST (hora central estándar).

Instalación normal para contactos unipolares de una vía (SPST)

Figura 1



Se incluyen placas frontales de color blanco y almendra

⚠️ ADVERTENCIA

- RIESGO DE DESCARGA ELÉCTRICA**
- INTERRUMPA EL SUMINISTRO ELÉCTRICO DESDE EL PANEL DE FUSIBLES O EL DISYUNTOR ANTES DE PROCEDER A LA INSTALACIÓN.
 - NO UTILICE EL DISPOSITIVO EN LUGARES HÚMEDOS
 - SOLO PARA USO EN INTERIORES
- RIESGO DE INCENDIO**
- NO UTILICE EL DISPOSITIVO PARA CONTROLAR APARATOS QUE INCLUYAN RESISTENCIAS ELÉCTRICAS (APARATOS DE COCCIÓN, CALEFACTORES, PLANCHAS, ETC.).
 - NO SUPERE LOS VALORES NOMINALES ELÉCTRICOS.
 - USE SOLO CABLES DE COBRE CON ESTE DISPOSITIVO.
 - NO UTILICE EL DISPOSITIVO PARA CONTROLAR TOMACORRIENTES.

