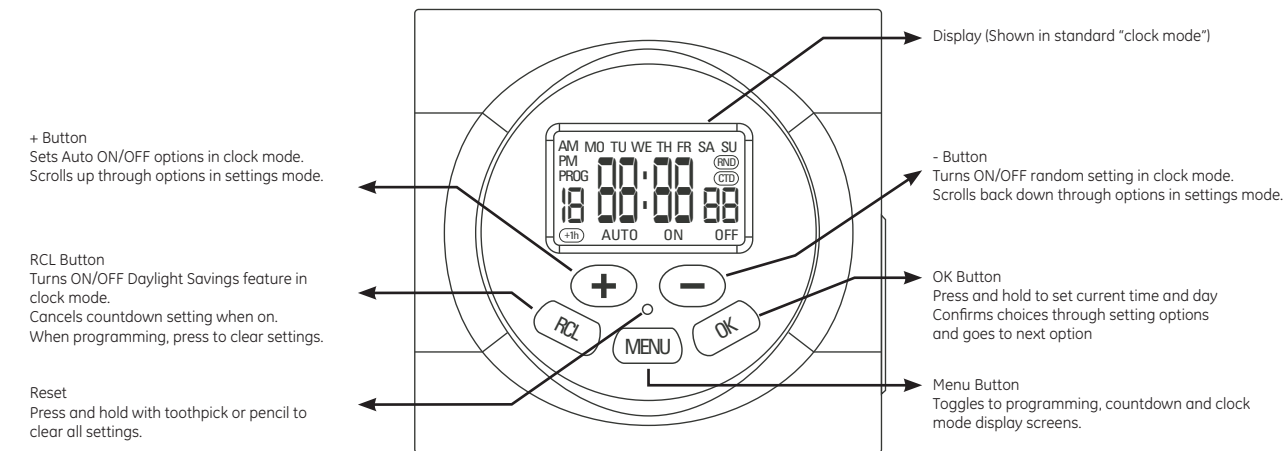


GE Outdoor Digital Timer



Install Set Up

- If the time screen is completely blank it will need to be plugged into an outlet and charged for four hours before programming can begin. If the screen is displaying numbers, it is ready to be programmed.
- Before programming, all settings should be reset. The reset button is located just above the "MENU" button and is identified by "RESET". Use a toothpick or pencil to push the "RESET" button. Once pushed the screen will show the display below on the screen. See **Diagram A**

Diagram A



After a few seconds

Diagram B



Current Time Setting

- The timer's default mode setting is clock mode. This will display the current time and day of the week. See Diagram B
- In clock mode, press and hold "OK" for 2 seconds to put the timer in clock setting mode.
- The day will begin to flash on the display. Press "+" or "-" to select the current day and press "OK" to confirm.
- The hour will begin to flash on the display. Press "+" or "-" to adjust the hour and press "OK" to confirm. Take note of the AM/PM setting in the upper left corner of the display.
- The minute will begin to flash on the display. Press "+" or "-" to adjust the minutes and press "OK" to confirm.
- Press "MENU" to finish setting the clock and return to clock mode.
Note: If there is over 2 minutes of inactivity, the timer will automatically exit clock setting mode and return to the clock mode.

Programming the On/Off Times

- In clock mode, press "MENU" to put the timer in program setting mode. "1 On" will begin to flash. This indicates that the timer is ready to program the "1 On" setting.
- "1": Indicates program group number (Note: total of 16 program groups)
- "On": Indicates when the program will power the devices On.
- "Off": Indicates when the program will power the devices Off.
- To select program group and power on/off status, press "+" or "-" to cycle through all the program groups. Press "OK" for the desired program group and ON/OFF status. Next, set the day(s), hour and minutes.
- The week will begin to flash on the display. Press "+" or "-" to select the day and press "OK" to confirm.
Day Group Options:
MO TU WE TH FR SA SU ->
MO -> TU -> WE -> TH -> FR -> SA -> SU ->
MO WE FR ->
TU TH SA ->
SA SU ->
MO TU WE ->
TH FR SA ->
MO TU WE TH FR ->
MO TU WE TH FR SA ->
- The hour will begin to flash on the display. Press "+" or "-" to adjust the hour and press "OK" to confirm - Take note of the AM/PM setting in the upper left corner of the display.
- The minute will begin to flash on the display. Press "+" or "-" to adjust the minutes and press "OK" to confirm.
- "1 On" will begin blinking. Push the "+" to begin setting "1 Off".
- Go back to Step 3 and complete the same steps for settings Programs 1-16.
- Once all programs are complete press "MENU" twice to exit program setting mode.

RCL (Recall) Setting

- Press the "MENU" button and select the On/Off setting that needs to be changed
- Press the "RCL" button to reset the current On/Off setting.

Switch Mode Indication

The switch mode is shown in the display during clock mode as "ON", "AUTO ON", "OFF", or "AUTO OFF" together with the time of day. In normal clock mode, use the "+" button to adjust this to the desired setting. This can be used to override the timer as explained in **Diagram C**.

Diagram C



ON = Always ON
OFF = Always OFF;
AUTO ON = Timer is activated and lamp/device is on.
The timer will follow the next off program.
AUTO OFF = Timer is activated and lamp/device is off.
The timer will follow the next on program.

Troubleshooting

Problem	Solution
Light or appliance does not turn ON.	Make sure light/appliance power switch is in ON position. Make sure timer is in AUTO mode. If timer is in OFF mode the program is not running.
Light turns ON/OFF at day instead of night.	Check to make sure AM/PM time and program settings are correct.

DST-Daylight Savings Time Setting

- In clock mode, press "RCL" to activate Daylight Savings Time. "+1H" will show on the display and the clock will advance 1 hour forward.
- Press "RCL" again to deactivate Daylight Savings Time. "+1H" will disappear from the display and the clock will revert back to normal.

Random Security Option (RND)

Rnd program feature will turn lights On and Off using the programmed times + or - 30 minutes, giving the house a more lived in appearance while occupant is away.

- In clock mode, press "-" to start Random function. "RND" shows on the display indicating timer is in random mode.
- To cancel random function, press "-" again. RND disappears from the display.

Countdown Setting

- Press "MENU" twice while in Clock mode to enter into Countdown mode. "CTD" shows on the LCD. Setting interval is from 99:59:59 to 00:00:01.
- The hour will flash on the display. Press "+" or "-" to adjust the countdown hour and press "OK" to confirm.
- The minutes will begin to flash on the display. Press "+" or "-" to adjust the countdown minutes and press "OK" to confirm.
- The seconds will begin to flash on the display. Press "+" or "-" to adjust the countdown seconds and press "OK" to confirm.
- "CTD" flashes. This means countdown function is activated.
- The Timer starts countdown at once. "CTD" flashes on display during the entire countdown period.

There are two functions of Countdown mode:

- Countdown to turn power on: When the Timer is in ON or AUTO ON status in clock mode, entering countdown mode changes the status to ON automatically. At the end of the preset countdown period, power is turned off.
- Countdown to turn power off: When the timer is in OFF or AUTO OFF status in clock mode, entering countdown mode changes the status to OFF automatically. At the end of the preset countdown period, power is turned on.

****Note: Timer works according to the priority level of programs as below:**

Countdown>Manual ON/OFF>Random>Program Setting

If the countdown function was activated and the Manual ON/OFF doesn't work, you need to cancel countdown function before activating the Manual ON/OFF function.

Power Back-Up

In the event of a power failure, the timer will retain its settings.

This device complies with part 15 of the FCC rules. Operation is subject to the following two conditions: (1) this device may not cause harmful interference, and (2) this device must accept any interference received, including interference that may cause undesired operation.

FCC NOTE: The manufacturer is not responsible for any radio or TV interference caused by unauthorized modifications to this equipment. Such modifications could void the user's authority to operate the equipment.

NOTE: This equipment has been tested and found to comply with the limits for a Class B digital device, pursuant to Part 15 of the FCC Rules. These limits are designed to provide reasonable protection against harmful interference in a residential installation. This equipment generates, uses and can radiate radio frequency energy and, if not installed and used in accordance with the instructions may cause harmful interference to radio communications. However, there is no guarantee that interference will not occur in a particular installation. If this equipment does cause harmful interference to radio or television reception, which can be determined by turning the equipment off and on, the user is encouraged to try to correct the interference by one or more of the following measures:

- Reorient or relocate the receiving antenna.
- Increase the separation between the equipment and receiver.
- Connect the equipment into an outlet on a circuit different from that to which the receiver is connected.
- Consult the dealer or an experienced radio/TV technician for help.

This Class B digital apparatus complies with Canadian ICES-003.
Cet appareil numérique de la classe B est conforme à la norme NMB-003 du Canada

Step-by-Step Instructional Video



Scan code or visit:
<http://goo.gl/Ed4mR>

WARNING

<p>Risk of electric shock</p> <ul style="list-style-type: none"> Do not use with an extension cord Plug directly into a GFCI protected electrical outlet Unplug timer before cleaning Fully insert plug Keep children away 	<p>Risk of fire</p> <ul style="list-style-type: none"> Do not use to control appliances that contain heating elements (cooking appliances, heaters, irons, etc.) Do not exceed electrical ratings Ratings are for both outlets combined
--	---

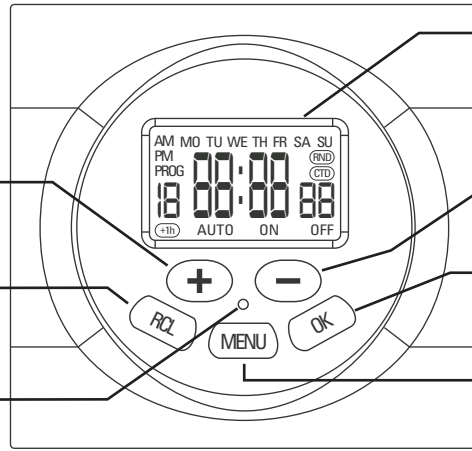


Temporizador digital para exteriores

Botón +
Ajusta las opciones Auto ON/OFF (apagar/encender automáticamente) en modo reloj. Se desplaza hacia arriba por las opciones en el modo de ajustes.

Botón RCL (restaurar)
Enciende o apaga la función del horario de verano en modo reloj. Cancela el ajuste de cuenta regresiva al estar encendido. En modo programación, se pulsa para borrar los ajustes.

Restablecer
Con un mandadientes o un lápiz, púlselo y no lo suelte para borrar todos los ajustes.



Pantalla (se muestra en "modo reloj" estándar.)

Botón -
Enciende o apaga el ajuste aleatorio en modo reloj. Se desplaza hacia atrás por las opciones en el modo de ajustes.

Botón OK
Pulse y no suelte el botón para ajustar la hora y el día actuales. Confirma las selecciones a través de opciones de ajuste y pasa a la siguiente opción.

Botón Menú
Alterna entre las pantallas de modo programación, cuenta regresiva y reloj.

Configuración de ajustes

- Si la pantalla de la hora está totalmente en blanco, será necesario conectar el dispositivo en un tomacorriente y cargarlo durante cuatro horas antes de comenzar la programación. Si en la pantalla aparecen números, se puede comenzar la programación.
- Antes de realizar la programación, se deben restaurar todos los valores a cero. El botón para restablecer los valores está ubicado justo arriba del botón "MENU", y está identificado por las palabras "RESET". Utilice un mandadientes o un lápiz para empujar el botón "RESET". Una vez que se ha empujado, en la pantalla se visualizará lo siguiente. Consulte el **Diagrama A**

Diagrama A



Después de unos segundos

Diagrama B



Ajustar la hora actual

- El modo de ajuste predeterminado del temporizador es el modo reloj. En este modo se mostrará la hora actual y el día de la semana. Consulte el Diagrama B
- En modo reloj, presione y no suelte el botón "OK" durante 2 segundos para poner el temporizador al modo ajustar reloj.
- El día comenzará a parpadear en la pantalla. Pulse "+" o "-" para seleccionar el día actual y pulse "OK" para confirmar.
- La hora comenzará a parpadear en la pantalla. Pulse "+" o "-" para ajustar la hora y pulse "OK" para confirmar. Observe que los ajustes para AM y PM aparezcan en el ángulo superior izquierdo de la pantalla.
- Los minutos comenzarán a parpadear en la pantalla. Pulse "+" o "-" para ajustar los minutos y pulse "OK" para confirmar.
- Pulse "MENU" para terminar de ajustar el reloj y volver al modo reloj.

Nota: Si transcurren más de 2 minutos sin actividad alguna, el temporizador saldrá automáticamente del modo ajustar reloj y volverá al modo reloj.

Programación de los horarios de encendido y apagado

- En modo reloj, pulse el botón "MENU" para poner el temporizador en modo ajustar programas. "1 On" (encendido 1) comenzará a parpadear. Esto indica que el temporizador está listo para programar el ajuste "1 On".
 - "1": Se refiere al número del grupo de programas (Nota: existe un total de 16 grupos de programas)
 - "On": Indica cuándo el programa encenderá los dispositivos.
 - "Off": Indica cuándo el programa apagará los dispositivos.
 - Para seleccionar el grupo de programas y los estados on/off (encendido/apagado), pulse "+" o "-" para ver cada uno de los grupos de programas. Pulse "OK" para el grupo de programas y el estado de encendido/apagado que desee. A continuación, ajuste el/los días, la hora y los minutos.
 - La semana comenzará a parpadear en la pantalla. Pulse "+" o "-" para seleccionar el día y pulse "OK" para confirmar.
- Opciones de grupos de días:**
 MO (LUNES) TU (MARTES) WE (MIÉRCOLES) TH (JUEVES) FR (VIERNES) SA (SÁBADO) SU (DOMINGO) -> MO (LUNES) -> TU (MARTES) -> WE (MIÉRCOLES) -> TH (JUEVES) -> FR (VIERNES) -> SA (SÁBADO) -> SU (DOMINGO) ->
 MO (LUNES) WE (MIÉRCOLES) FR (VIERNES) -> TU (MARTES) TH (JUEVES) SA (SÁBADO) -> SA (SÁBADO) SU (DOMINGO) ->
 MO (LUNES) TU (MARTES) WE (MIÉRCOLES) -> TH (JUEVES) FR (VIERNES) SA (SÁBADO) ->
 MO (LUNES) TU (MARTES) WE (MIÉRCOLES) TH (JUEVES) FR (VIERNES) ->
 MO (LUNES) TU (MARTES) WE (MIÉRCOLES) TH (JUEVES) FR (VIERNES) SA (SÁBADO) ->
- La hora comenzará a parpadear en la pantalla. Pulse "+" o "-" para ajustar la hora y pulse "OK" para confirmar. Observe que los ajustes para AM y PM aparezcan en el ángulo superior izquierdo de la pantalla.
 - Los minutos comenzarán a parpadear en la pantalla. Pulse "+" o "-" para ajustar los minutos y pulse "OK" para confirmar.
 - "1 On" (encendido 1) comenzará a parpadear. Pulse el signo "+" para comenzar a ajustar "1 Off" (apagado 1).
 - Vuelva al Paso 3 y complete los mismos pasos para los ajustes de los programas 1-16.
 - Una vez completados todos los programas pulse el botón "MENU" dos veces para salir del modo ajustar programas.

Ajustar RCL (Restaurar)

- Pulse el botón "MENU" y seleccione el ajuste On/Off (encender/apagar) que se debe modificar.
- Pulse el botón "RCL" para restablecer el ajuste actual encender/apagar.

Indicación del modo conmutador

El modo conmutador se muestra en la pantalla durante el modo reloj como "ON" (encendido), "AUTO ON" (encendido automático), "OFF" (apagado), o "AUTO OFF" (apagado automático) junto con la hora del día. En el modo reloj normal, use el botón "+" para ajustar esto al ajuste deseado. Esto se puede usar para anular el temporizador como se explica en el **Diagrama C**.

Diagrama C



ON= siempre ENCENDIDO
OFF = siempre APAGADO;

AUTO ON = El temporizador está activado y la lámpara o dispositivo está encendido. El temporizador seguirá el siguiente programa de apagado.

AUTO ON = El temporizador está activado y la lámpara o dispositivo está apagado. El temporizador seguirá el siguiente programa de encendido.

Solución de problemas

Problema	Solución
No se ENCIENDE la luz o el aparato.	Asegúrese de que el interruptor de la luz/aparato esté en posición de ENCENDIDO. Asegúrese de que el temporizador esté en modo AUTOMÁTICO. Si el temporizador está en modo APAGADO, no se está ejecutando el programa.
La luz se enciende/apaga en el día en vez de en la noche.	Verifique que los ajustes del programa y AM/PM para la hora sean los correctos.

Ajustar el horario de verano (DST)

- En modo reloj, pulse "RCL" para activar el horario de verano. En la pantalla aparecerá "+1H" y el reloj se adelantará 1 hora.
- Pulse "RCL" otra vez para desactivar el horario de verano. "+1H" desaparecerá de la pantalla y el reloj regresará a la hora normal.

Opción de seguridad aleatoria (RND, por su sigla en inglés)

Esta función del programa encenderá o apagará las luces por medio de los horarios establecidos + ó - 30 minutos, de esta forma se resalta el aspecto de que la vivienda está ocupada mientras sus dueños están fuera.

- En modo reloj, pulse "-" para iniciar la función aleatoria. En la pantalla aparece "RND", lo cual indica que el temporizador está en modo aleatorio.
- Para cancelar la función aleatoria, pulse "-" otra vez. RND desaparece de la pantalla.

Ajuste de la cuenta regresiva

- Pulse "MENU" dos veces en el modo Reloj para ingresar al modo Cuenta regresiva. "CTD" aparece en la pantalla LCD. El intervalo de ajustes es de 99:59:59 a 00:00:01.
- La hora parpadeará en la pantalla. Pulse "+" o "-" para ajustar la hora de cuenta regresiva y pulse "OK" para confirmar.
- Los minutos comenzarán a parpadear en la pantalla. Pulse "+" o "-" para ajustar los minutos de cuenta regresiva y pulse "OK" para confirmar.
- Los segundos comenzarán a parpadear en la pantalla. Pulse "+" o "-" para ajustar los segundos de cuenta regresiva y pulse "OK" para confirmar.
- "CTD" parpadea. Esto significa que se ha activado la función de cuenta regresiva.
- El temporizador comienza la cuenta regresiva al instante. En la pantalla parpadea "CTD" durante todo el periodo de la cuenta regresiva.

Existen dos funciones del modo Cuenta regresiva:

- Cuenta regresiva para conectar la alimentación: cuando el temporizador está en estado ON (encendido) o AUTO ON (encendido automático) en modo reloj, al entrar en modo cuenta regresiva el estado cambia automáticamente a ON. Al final del periodo preestablecido de la cuenta regresiva, se desconecta la alimentación.
- Cuenta regresiva para desconectar la alimentación: cuando el temporizador está en estado OFF (apagado) o AUTO OFF (apagado automático) en modo reloj, al entrar en modo cuenta regresiva el estado cambia automáticamente a OFF. Al final del periodo preestablecido de la cuenta regresiva, se conecta la alimentación.

****Nota: El temporizador funciona según el nivel de prioridad de los programas como se describe a continuación:**

Cuenta regresiva>ENCENDIDO/APAGADO Manual>Aleatorio>Ajustar programas

Si se activó la función cuenta regresiva y el ENCENDIDO/APAGADO Manual no funciona, deberá cancelar la función cuenta regresiva antes de activar la función ENCENDIDO/APAGADO Manual.

Función de suministro eléctrico para emergencias:

En caso de falla eléctrica, el temporizador mantendrá su configuración.

Este dispositivo cumple con la Parte 15 de la normativa de la FCC. El funcionamiento está sujeto a las siguientes dos condiciones:

(1) este dispositivo no debe provocar interferencia perjudicial, y (2) este dispositivo debe aceptar toda interferencia que reciba, incluso la que pudiera causar un funcionamiento no deseado.

NOTA DE LA FCC: El fabricante no se hace responsable de ninguna interferencia de radio o TV ocasionada por modificaciones no autorizadas efectuadas a este equipo. Dichas modificaciones podrían anular la autoridad del usuario para utilizar el equipo.

NOTA: este equipo ha sido probado y cumple con los límites para aparatos digitales de Clase B, de conformidad con la Parte 15 de la normativa de la FCC. Estos límites están diseñados para proveer protección razonable contra interferencias perjudiciales en una instalación residencial. Este equipo genera, usa y puede irradiar energía de radiofrecuencias y, si no se instala y usa según las instrucciones, puede provocar interferencia perjudicial a las radiocomunicaciones. No obstante, no hay garantías de que no ocurrirá interferencia en una instalación en particular. Si este equipo provoca interferencia perjudicial a la recepción de radio o televisión, lo que puede determinarse encendiendo y apagando el equipo, se recomienda que el usuario intente corregir la interferencia por medio de la implementación de una o más de las siguientes medidas:

- Reorientar o reubicar la antena receptora.
- Incrementar la separación entre el equipo y el receptor.
- Conectar el equipo a un tomacorriente de un circuito diferente del circuito al que está conectado el receptor.
- Consultar al distribuidor o a un técnico con experiencia en radio/televisión para solicitar asistencia.

Este aparato digital de Clase B cumple con la norma canadiense ICES-003.

Paso-a-Paso Video Instructivo



Escanear código o visite:
<http://goo.gl/Ed4mR>

⚠ PRECAUCIÓN

<p>Riesgo de descarga eléctrica</p> <ul style="list-style-type: none"> No use con (cable del) extensión Conecte directamente a una toma eléctrica protegida con GFCI Desconecte el temporizador antes de hacer limpieza Inserte completamente el enchufe Mantenga alejados a los niños 	<p>Riesgo de incendio</p> <ul style="list-style-type: none"> No use para controlar electrodomésticos que tienen elementos térmicos (estufas, calentadores, planchas, etc.) No sobrepase las especificaciones eléctricas límite Puntuaciones para salidas de ambos combinados
--	--