



Video Converter User Guide

Connect video devices equipped with composite audio/video connections (red, white, and yellow) or S-video connection to a TV with only an "F" type (coax) connection.

Package contents:

- RF modulator video converter
- AC power adapter
- User guide

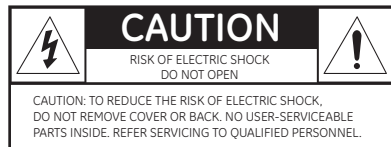
List of parts required for installation that are **NOT INCLUDED**:

- One composite AV cable (red/white/yellow) with connectors at both ends.
- One 75-ohm coaxial cable with "F" type (male) connectors at both ends.
- One S-video cable. *Required for connecting devices with an S-video connection to a compatible Video Converter (GE33621) which also has an S-video connection.

NOTE TO CATV SYSTEM INSTALLER:

This reminder is provided to call the CATV system installer's attention to Article 820-40 of the NEC that provides guidelines for proper grounding and, in particular, specifies that the cable ground shall be connected to the grounding system of the building, as close to the point of cable entry as practical.

WARNING: To prevent fire or shock hazard, do not expose this product to rain or moisture. For indoor use only.



The lightning flash with arrowhead symbol, within an equilateral triangle, is intended to alert the user to the presence of uninsulated "dangerous voltage" within the product's enclosure that may be of sufficient magnitude to constitute a risk of electric shock to persons.

The exclamation point with an equilateral triangle is intended to alert the user to the presence of important operating and maintenance (servicing) instructions in the literature accompanying the appliance.

Notice: The changes or modifications not expressly approved by the party responsible of compliance could void the user's authority to operate the equipment.

TROUBLESHOOTING

1. Audio is monaural:

When using an RF Modulator, the audio will always be monaural – even though the video source is in stereo.

2. No audio:

- Make sure the audio cable is connected to the video source (DVD/Blu-ray™ player, gaming system, etc.) and on the RF Modulator (red plug to red connector and white plug to white connector).
- If you connected the video source using an S-video cable, make sure you also connect the audio cable from the video source (DVD/Blu-ray™ player, gaming system, etc.) to the RF Modulator (red plug to the red connector and white plug to the white connector).
- Make sure the coaxial cable is connected to the TV and is tight. (This would be the cable from the RF Modulator labeled "TO TV").
- Make sure the RF Modulator is plugged securely into a working 120V AC outlet, and the barrel end is plugged into the "DC 9V-12V" on the RF Modulator.
- If you still cannot hear audio, try replacing the audio cable. (The cable that has only the red and white plugs on both ends).

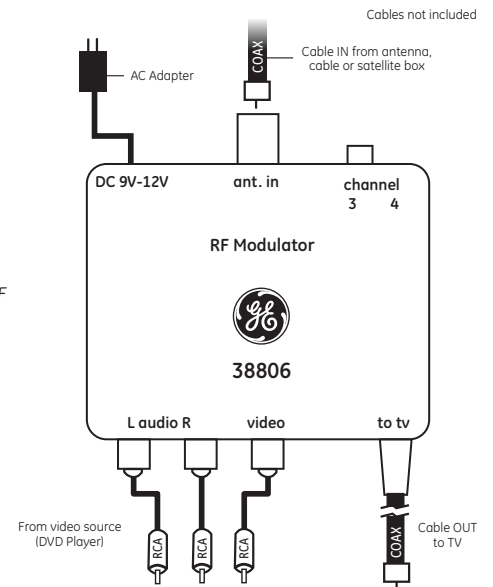
3. No picture from video source:

- If you used an audio/video composite cable (cable with red, white, and yellow connectors) make sure the yellow plugs are completely plugged into the yellow connectors on the RF Modulator and on the video source (DVD/Blu-ray™ player, gaming system, etc.).
- If your RF Modulator has S-video capabilities, make sure you do not have both the S-video cable and the composite yellow plug connected at the same time; this will cancel each other out. Unplug either the S-video cable or the composite yellow plug from the RF Modulator and the video source (DVD/Blu-ray™ player, gaming system, etc.).
- Make sure the coaxial cable is connected to the TV and is tight. (This would be the cable from the RF Modulator labeled "TO TV").
- Make sure the channels are set the same on the RF Modulator and the TV (either channel 3 or 4).

SET UP OPTION 1

Composite Audio/Video Cable (red/white/yellow)

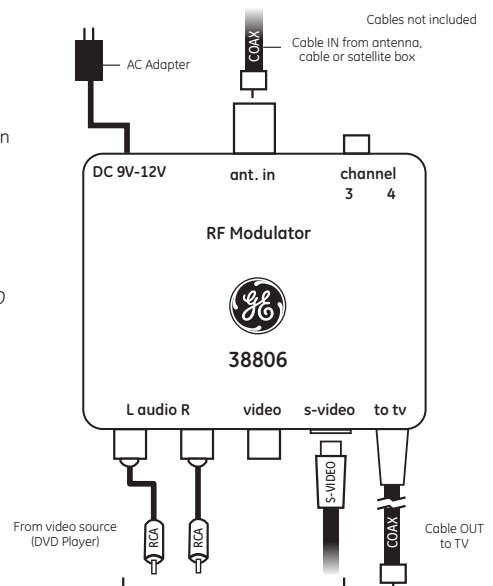
1. Connect a Composite AV cable (not included) from the out jacks of your source device (DVD/Blu-ray™ player, gaming system, etc.) to the corresponding color input jack on the RF Modulator.
2. Connect a coaxial cable (not included) from your source device (cable/satellite box or TV antenna) to the jack labeled ANT IN.
3. Connect the coaxial cable from the RF Modulator labeled "TO TV" to the TV.
NOTE: If you do not have cable/satellite or an antenna, you will only need to connect the coaxial cable from the RF Modulator labeled "TO TV" to the coax input on the TV. If your TV has only 300-ohm VHF screw terminals, use a 75-ohm to 300-ohm matching transformer.
4. Connect the barrel plug on the included power adapter to the 9V – 12V jack on the RF Modulator. Then plug the adapter into the nearest electrical outlet.
5. Turn on the TV and set it to either channel 3 or 4 (whichever does not receive broadcasting), then set the same channel selection to RF Modulator using the "Channel 3/4" switch.
6. To view your source device, simply turn the device on. To view your TV broadcasting again, turn the source device off. The modulator will automatically switch for you.



SET UP OPTION 2

S-video Cable + Stereo Audio Cable (red/white)

1. Connect an S-video and a composite audio (red/white) cable (not included) from the out jacks of your source device (DVD/Blu-ray™ player, gaming system, etc.) to the corresponding color input jack on the RF Modulator.
2. Connect a coaxial cable (not included) from your source device (cable/satellite box or TV antenna) to the jack labeled ANT IN.
3. Connect the coaxial cable from the RF Modulator labeled "TO TV" to the TV.
NOTE: If you do not have cable/satellite or an antenna, you will only need to connect the coaxial cable from the RF Modulator labeled "TO TV" to the coax input on the TV. If your TV has only 300-ohm VHF screw terminals, use a 75-ohm to 300-ohm matching transformer.
4. Connect the barrel plug on the included power adapter to the 9V – 12V jack on the RF Modulator. Then plug the adapter into the nearest electrical outlet.
5. Turn on the TV and set it to either channel 3 or 4 (whichever does not receive broadcasting). Then set the same channel selection to RF Modulator using the "Channel 3/4" switch.
6. To view your source device simply turn the device on. To view your TV broadcasting again, turn the source device off. The modulator will automatically switch for you.



FCC PART 15

This device complies with part 15 of the FCC rules. Operation is subject to the following two conditions: (1) this device may not cause harmful interference, and (2) this device must accept any interference received, including interference that may cause undesired operation.

FCC NOTE: The manufacturer is not responsible for any radio or TV interference caused by unauthorized modifications to this equipment. Such modifications could void the user's authority to operate the equipment.

NOTE: This equipment has been tested and found to comply with the limits for a Class B digital device, pursuant to Part 15 of the FCC Rules. These limits are designed to provide reasonable protection against harmful interference in a residential installation. This equipment generates, uses and can radiate radio frequency energy and, if not installed and used in accordance with the instructions may cause harmful interference to radio communications. However, there is no guarantee that interference will not occur in a particular installation. If this equipment does cause harmful interference to radio or television reception, which can be determined by turning the equipment off and on, the user is encouraged to try to correct the interference by one or more of the following measures:

- Reorient or relocate the receiving antenna.
- Increase the separation between the equipment and receiver.
- Connect the equipment into an outlet on a circuit different from that to which the receiver is connected.
- Consult the dealer or an experienced radio/TV technician for help.

If you are still having problems operating your RF Modulator, please do not return the product to the store. Call our Customer Support line at 800-654-8483 between the hours of 7:00am and 8:00pm CST for technical assistance.

GE is a trademark of the General Electric Company and is under license by Jasco Products Company LLC, 10 E. Memorial Rd., Oklahoma City, OK 73114.

This Jasco Product comes with a limited-lifetime warranty. Visit www.byjasco.com for warranty details.



Guía de Uso del Decodificador de Video

Conecte dispositivos de video equipados con salidas video compuesta (rojo, blanco y amarillo) o con una conexión tipo S-Video a un TV que tiene solo un conector (coaxial) tipo "F".

Contenido del paquete:

- Decodificador de video modulador de RF
- Adaptador de CA
- Guía de uso

Lista de piezas necesarias para la instalación que NO SE INCLUYEN:

- Un cable AV compuesto (rojo/blanco/amarillo) con conectores en ambos extremos.
- Un cable coaxial de 75-ohm con conectores tipo "F" (macho) en ambos extremos.
- Un cable S-video. *Necesario para conectar dispositivos con una conexión S-video a un decodificador de video compatible (GE33621) que también tiene una conexión S-video.

NOTA PARA INSTALADORES DE SISTEMAS DE CATV

Esta nota tiene como fin informar al instalador del sistema CATV sobre el artículo 820-40 de la directiva NEC que detalla las pautas para realizar la conexión a tierra correctamente y, en particular, especifica que el cable a tierra debe conectarse al sistema de puesta a tierra del edificio, lo más cercano posible a la entrada del cable.

ADVERTENCIA: Para evitar el peligro de incendio o de descarga eléctrica, no exponga este producto a la lluvia o la humedad. Para uso en interiores exclusivamente.

PRECAUCIÓN

RIESGO DE DESCARGA ELÉCTRICA
NO ABRIR.

PRECAUCIÓN: PARA REDUCIR EL RIESGO DE DESCARGA ELÉCTRICA, NO quite la tapa o la parte posterior. EN SU INTERIOR NO CONTIENE NINGUNA PIEZA QUE EL USUARIO PUEDA REPARAR. Póngase EN CONTACTO con PERSONAL CUALIFICADO PARA REALIZAR CUALQUIER TIPO DE REPARACIÓN.

El símbolo de relámpago con una flecha dentro de un triángulo equilátero tiene el propósito de advertir al usuario sobre la presencia de "voltaje peligroso" no aislado dentro del recinto del producto que podría ser suficientemente importante como para constituir un riesgo de descarga eléctrica para las personas.

La símbolo de exclamación dentro de un triángulo equilátero tiene el propósito de advertir al usuario sobre la existencia de instrucciones importantes de operación y mantenimiento (reparación) en los instructivos que acompañan el aparato.

Nota: Todo cambio o modificación que no sea aprobado expresamente por la parte encargada de que este aparato cumpla con las normas obligatorias podría anular la autoridad del usuario de operar el equipo.

RESOLUCIÓN DE PROBLEMAS

- La toma de audio es monoaural:**
cuando se utiliza un modulador de RF, el audio siempre tendrá una entrada mono, aunque la fuente de video esté en estéreo.
- Sin audio:**
 - Asegúrese de que el cable de audio esté conectado a una fuente de video (reproductor DVD/Blu-ray™, sistema de juegos, etc.) y al modulador de RF (el enchufe rojo al conector rojo y el enchufe blanco al conector blanco).
 - Si conectó la fuente de video con un cable tipo S-video, también asegúrese de conectar el cable de audio de la fuente de video (reproductor DVD/Blu-ray™, sistema de juegos, etc.) al modulador de RF (el enchufe rojo al conector rojo y el enchufe blanco al conector blanco).
 - Asegúrese de que el cable coaxial esté conectado al TV y esté bien ajustado. (Este es el cable del modulador de RF con la etiqueta "TO TV").
 - Asegúrese de que el modulador de RF esté bien enchufado a un tomacorriente de CA de 120 V que funcione y que el extremo del conector coaxial esté enchufado a la toma de "CC de 9 V-12 V" del modulador de RF.
 - Si todavía no puede escuchar el audio, intente volviendo a conectar el cable de audio. (El cable que solo tiene enchufes rojo y blanco en ambos extremos).
- La fuente de video no reproduce imágenes:**
 - Si utilizó el cable de audio/video compuesta (el cable con conectores rojo, blanco y amarillo), asegúrese de que los enchufes amarillos estén bien enchufados en los conectores amarillos del modulador de RF y en la fuente de video (reproductor de DVD/Blu-ray™, sistema de juegos, etc.).
 - Si su modulador de RF tiene capacidades de S-video, asegúrese de que el cable tipo S-video y el enchufe compuesto amarillo no estén conectados al mismo tiempo, esto cancelará ambas conexiones. Desenchufe el cable tipo S-video o el enchufe compuesto amarillo del modulador de RF y de la fuente de video (reproductor DVD/Blu-ray™, sistema de video, etc.).
 - Asegúrese de que el cable coaxial esté conectado al TV y esté bien ajustado. (Este es el cable del modulador de RF con la etiqueta "TO TV").
 - Asegúrese de que el modulador de RF y el TV estén en el mismo canal (canal 3 o 4).
 - Asegúrese de que el modulador de RF esté bien enchufado a un

OPCIÓN 1 DE CONFIGURACIÓN

Cable compuesto audio/video (rojo/blanco/amarillo)

1. Conecte un cable de AV compuesto (no incluido) desde el conector de salida (out) de su dispositivo de origen (reproductor DVD/Blu-ray™, sistema de video, etc.) al conector de entrada del color correspondiente del modulador de RF.

2. Conecte el cable coaxial (no incluido) de su dispositivo de origen (caja de cable/satélite o antena de TV) al conector marcado como ANT IN.

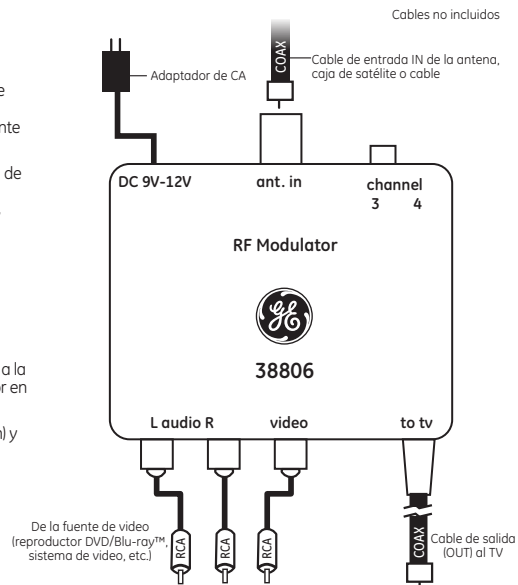
3. Conecte el cable coaxial del modulador de RF con la etiqueta "TO TV" al televisor.

NOTA: Si no tiene cable/satélite o una antena, solo tendrá que conectar el cable coaxial del modulador de RF etiquetado como "TO TV" a la entrada coaxial del televisor. Si su TV solo tiene terminales de tornillo VHF de 300-ohm, use un transformador de adaptación de 75-ohm a 300-ohm.

4. Conecte el enchufe coaxial incluido en el adaptador de alimentación a la toma de 9 V - 12 V del modulador de RF. Luego enchufe el adaptador en el tomacorriente más cercano.

5. Encienda el TV y cambie el canal a 3 o 4 (el que no reciba transmisión) y luego programe el mismo canal en el modulador de RF usando el interruptor "Channel 3/4".

6. Para ver su dispositivo de origen, enciéndalo. Para volver a ver la transmisión TV, apague el dispositivo de origen. El modulador lo cambiará automáticamente.



OPCIÓN 2 DE CONFIGURACIÓN

(red/white)

Cable tipo S-video + cable de audio estéreo (rojo/blanco)

1. Conecte un cable tipo S-video y cables de audio compuesta rojo/blanco (no incluido) desde el conector de salida (out) de su dispositivo de origen (reproductor DVD/Blu-ray™, sistema de video, etc.) al conector de entrada del color correspondiente del modulador de RF.

2. Conecte el cable coaxial (no incluido) de su dispositivo de origen (caja de cable/satélite o antena de TV) al conector marcado como ANT IN.

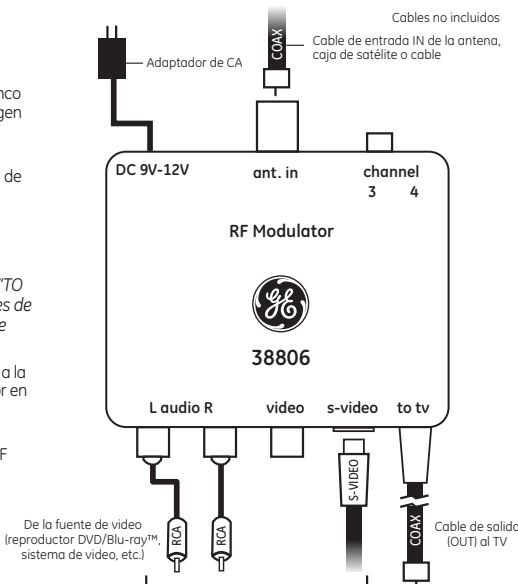
3. Conecte el cable coaxial del modulador de RF con la etiqueta "TO TV" al televisor.

NOTA: Si no tiene cable/satélite o una antena, solo tendrá que conectar el cable coaxial del modulador de RF etiquetado como "TO TV" a la entrada coaxial del televisor. Si su TV solo tiene terminales de tornillo VHF de 300-ohm, use un transformador de adaptación de 75-ohm a 300-ohm.

4. Conecte el enchufe coaxial incluido en el adaptador de alimentación a la toma de 9 V - 12 V del modulador de RF. Luego enchufe el adaptador en el tomacorriente más cercano.

5. Encienda el TV y prográmelo en el canal 3 o 4 (el que no reciba transmisión). Luego programe el mismo canal en el modulador de RF usando el interruptor "Channel 3/4".

6. Para ver su dispositivo de origen, enciéndalo. Para volver a ver la transmisión TV, apague el dispositivo de origen. El modulador lo cambiará automáticamente.



tomacorriente de CA de 120 V que funcione y que el extremo del conector coaxial esté enchufado a la toma de "CC de 9 V-12 V" del modulador de RF.

f. Si todavía no puede ver la fuente de video (reproductor DVD/Blu-ray™, sistema de video, etc.) intente reconectado uno o todos los cables.

4. La fuente de videos no reproduce imágenes (con un cable tipo S-video):

Coloque nuevamente el cable tipo S-video.

5. El cable/antena no reproduce imágenes:

a. Asegúrese de que la fuente de video (reproductor DVD/Blu-ray™, sistema de video, etc.) esté apagada, en posición "off" y que la luz LED azul en el modulador de RF esté apagada, en posición "off".

b. Asegúrese de que el cable coaxial de la caja de cables o la antena esté conectada a ANT IN en el modulador de RF.

c. Intente volver a colocar el cable coaxial entre la caja de cables o la antena y el modulador de RF.

d. Asegúrese de que el modulador de RF y el TV estén en el mismo canal (canal 3 o 4).

e. Asegúrese de que el modulador de RF esté bien enchufado a un tomacorriente de CA de 120 V que funcione y que el extremo del conector coaxial esté enchufado a la toma de "CC de 9 V-12 V" del modulador de RF.

Si todavía tiene problemas para hacer funcionar el modulador de RF, no devuelva el producto a la tienda. Llame a nuestra línea de atención al cliente al 800-654-8483 entre las 7:00 a. m. y las 8:00 p. m. (hora central estándar) para obtener ayuda técnica.

GE es una marca comercial de General Electric Company con licencia otorgada a Jasco Products Company LLC, 10 E. Memorial Road, Oklahoma City, OK 73114.

Este producto de Jasco tiene una garantía limitada de por vida. Visite www.byjasco.com para obtener más información sobre la garantía.

APARTADO 15 DE LA FCC

Este dispositivo cumple con el apartado 15 de la normativa de la FCC. El funcionamiento está sujeto a las dos condiciones siguientes: (1) este dispositivo no causa interferencia negativa y (2) este dispositivo debe aceptar las interferencias recibidas, incluidas las interferencias que puedan causar un funcionamiento no deseado.

NOTA DE LA FCC: El fabricante no se hace responsable de ninguna interferencia de radio o TV ocasionada por modificaciones no autorizadas efectuadas a este aparato. Dichas modificaciones podrían anular la autoridad del usuario para utilizar este aparato.

NOTA: Este aparato ha sido probado y cumple con los límites para aparatos digitales de Clase B, de conformidad con el apartado 15 de la normativa de la FCC. Estos límites están diseñados para proveer protección razonable contra interferencias perjudiciales en instalaciones residenciales. Este aparato genera, usa y puede irradiar energía de radiofrecuencias y, si no se instala y usa según las instrucciones, puede provocar interferencia perjudicial a las radiocomunicaciones. No obstante, no hay garantías de que no ocurrirá interferencia en una instalación en particular. Si este aparato provoca interferencia perjudicial a la recepción de radio o televisión, lo que puede determinarse encendiendo y apagándolo, se recomienda que el usuario intente corregir la interferencia por medio de la implementación de una o más de las siguientes medidas:

- Cambiar la orientación o el lugar de la antena receptora.
- Incrementar la separación entre el aparato y el receptor.
- Conectar el aparato a un tomacorriente de un circuito diferente del circuito al que el receptor está conectado.
- Consultar al distribuidor o a un técnico con experiencia en radio/televisión para solicitar ayuda.