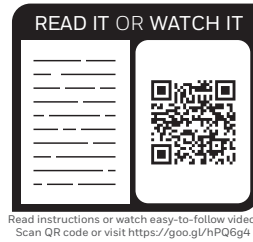
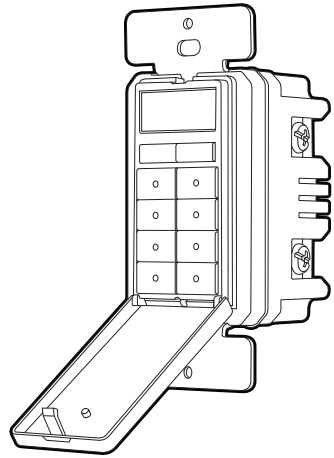


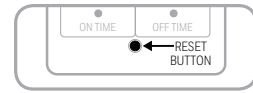
Honeywell



40955 24-HOUR IN-WALL DIGITAL TIMER

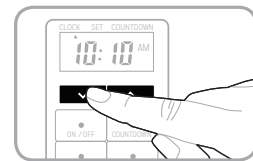
AFTER INSTALLATION

For first use, use a pencil or toothpick to press and release the reset button behind the door in between the **ON TIME** and the **OFF TIME** buttons.



SET THE TIME

Use up (▲) and down (▼) arrows to select current time. Take note of the AM/PM setting.



CHOOSE YOUR PROGRAM

Note: If no button is pushed for 5 seconds, the timer returns to clock mode indicated by an arrow under "CLOCK".

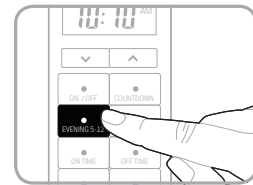
There are three preset times that run individually or simultaneously. Choose from the following:

COUNTDOWN

EVENING (5PM - 12AM)

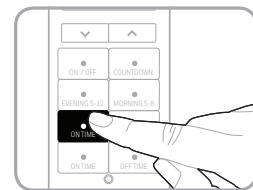
MORNING (5AM - 8AM)

When a schedule is chosen, the amber LED indicator light will turn on. You may run multiple schedules.



CHOOSE YOUR CUSTOM ON/OFF TIMES

Press and release **ON TIME**, then use up (▲) and down (▼) arrows to set on time. Press and release **OFF TIME**, then use up (▲) and down (▼) arrows to set off time. If the amber LED is off, the program will not operate. Repeat for the other **ON TIME** or **OFF TIME** buttons. All programmed times will run simultaneously in a 24-hour day.

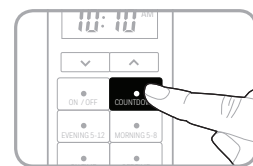


ADDITIONAL FEATURES

COUNTDOWN - This feature turns the light on for a set period and turns it off when time expires. Press and release **COUNTDOWN**, then use up (▲) and down (▼) arrows to set from 1 minute to 24 hours. Once you reach your desired time setting, simply walk away and the timer begins counting down. Your last time setting will be remembered the next time you use the **COUNTDOWN** feature.

MANUAL/OVERRIDE - Press and release **ON/OFF** button to manually control lighting.

Note: When daylight saving time occurs, use up (▲) and down (▼) arrows to adjust the time by one hour.



Questions? Contact our U.S.-based Consumer Care at 1-855-698-8324, Monday-Friday, 7AM-8PM CST.

For the most up-to-date product support, accessories, electronic (PDF) format manuals and more, visit www.byjasco.com/support.

FCC/IC

This device complies with Part 15 of the FCC and Industry Canada license-exempt RSS standards. Operation is subject to the following two conditions: (1) this device may not cause harmful interference, and (2) this device must accept any interference received, including interference that may cause undesired operation.

FCC NOTE: The manufacturer is not responsible for any radio or TV interference caused by unauthorized modifications to this equipment. Such modifications could void the user's authority to operate the equipment.

NOTE: This equipment has been tested and found to comply with the limits for a Class B digital device, pursuant to Part 15 of the FCC Rules. These limits are designed to provide reasonable protection against harmful interference in a residential installation. This equipment generates, uses and can radiate radio frequency energy, and if not installed and used in accordance with the instructions, may cause harmful interference to radio communications. However, there is no guarantee interference will not occur in a particular installation. If this equipment does cause harmful interference to radio or television reception, which can be determined by turning the equipment off and on, the user is encouraged to try to correct the interference by one or more of the following measures:

- Reorient or relocate the receiving antenna.
- Increase the separation between the equipment and receiver.
- Connect the equipment into an outlet on a circuit different from which the receiver is connected.
- Consult the dealer or an experienced radio/TV technician for help.

CAN ICES-3(B)/NMB-3(B)

SPECIFICATIONS

- 120VAC 60Hz
- 15A General/Resistive
- 1200W Tungsten
- 1200VA Standard Ballast
- 1/2HP
- 5A or 600W Electronic Ballast/LED
- Works with LED, CFL, incandescent and halogen bulbs.

WARNING

RISK OF ELECTRICAL SHOCK

- SHUT OFF POWER AT FUSE BOX OR CIRCUIT BREAKER BEFORE INSTALLATION
- DO NOT USE IN WET LOCATIONS
- USE INDOORS ONLY

RISK OF FIRE

- DO NOT USE TO CONTROL APPLIANCES THAT CONTAIN HEATING ELEMENTS (COOKING APPLIANCES, HEATERS, IRONS, ETC.)
- DO NOT EXCEED ELECTRICAL RATINGS

- DO NOT USE TO CONTROL RECEPTACLES
- USE COPPER WIRE ONLY WITH THIS DEVICE
- TIGHTEN ALL CONNECTIONS TO 1-1.4 N-M (8.85 TO 12.39 LBF-IN.)
- FOR SUPPLY CONNECTIONS, USE 14AWG OR LARGER WIRE RATED AT LEAST 75° C
- FOR GROUNDING LEAD, USE 12AWG OR LARGER WIRE RATED AT LEAST 75° C

The Honeywell Trademark is used under license from Honeywell International Inc.

Honeywell International Inc. makes no representation or warranties with respect to this product.

This product is manufactured by Jasco Products Company LLC.

This Jasco product comes with a 2-year limited warranty. Visit www.byjasco.com for warranty details.

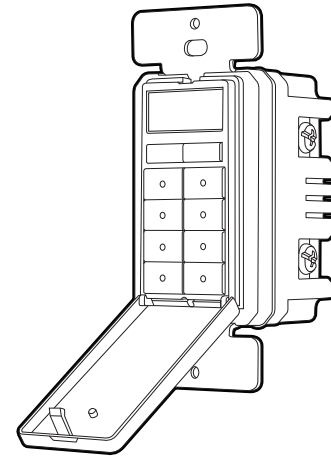
MADE IN CHINA/HECHO EN CHINA

©JASCO 2019 | 40955 | 05/07/19 v1

Jasco Products Company LLC.

10 E. Memorial Road
Oklahoma City, OK 73114

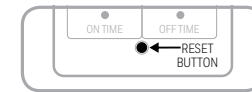
Honeywell



40955 TEMPORIZADOR DIGITAL DE PARED DE 24 HORAS

LUEGO DE LA INSTALACIÓN

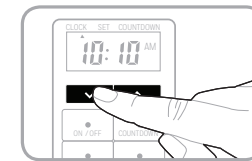
Para el primer uso, use un lápiz o un mondadientes para presionar y soltar el botón de restablecimiento "reset" que se encuentra detrás de la puerta entre los botones de **"ON TIME"** (horario de encendido) y **"OFF TIME"** (horario de apagado).



CÓMO PROGRAMAR LA HORA

Use las flechas arriba (▲) y abajo (▼) para seleccionar la hora actual.

Tenga en cuenta si es AM o PM.



ELIJA EL PROGRAMA

Nota: si no se oprime ningún botón por el término de 5 segundos, el temporizador volverá al modo reloj indicado por una flecha debajo de "CLOCK".

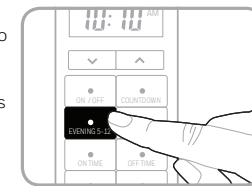
Existen tres programas preestablecidos que pueden activarse de manera individual o simultánea. Elija entre los siguientes:

«**COUNTDOWN**» (CUENTA REGRESIVA)

"EVENING" (NOCHE) (5 p. m. - 12 a. m.)

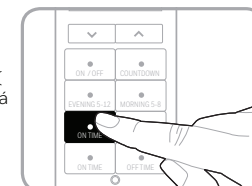
"MORNING" (MAÑANA) (5 a. m. - 8 a. m.)

Cuando se selecciona un cronograma, se encenderá una luz LED indicadora ámbar. Puede activar varios cronogramas a la vez.



ESCOJA LA HORA DE ENCENDIDO/APAGADO QUE DESEE.

Presione y suelte el botón "ON TIME" (hora de encendido), luego con las flechas arriba (▲) y abajo (▼) programe la hora de encendido. Presione y suelte el botón **"OFF TIME"** (hora de apagado), luego con las flechas arriba (▲) y abajo (▼) programe la hora de apagado. Si la luz LED ámbar está apagada, el programa no funcionará. Repita para otros botones **ON TIME** (horario de encendido) u **OFF TIME** (horario de apagado). Todas las horas programadas se activarán de manera simultánea en un día de 24 horas.

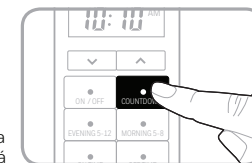


CARACTERÍSTICAS ADICIONALES

CUENTA REGRESIVA - Esta función enciende la luz por un intervalo de tiempo establecido y la apaga una vez transcurrido dicho tiempo. Presione y suelte el botón de cuenta regresiva **"COUNTDOWN"**, luego use las flechas arriba (▲) y abajo (▼) para programar desde 1 minuto hasta 24 horas. Una vez establecido el tiempo que desea, simplemente aléjese y el temporizador comienza la cuenta regresiva. Su última configuración de tiempo permanecerá en memoria para la próxima vez que use la función de cuenta regresiva **COUNTDOWN**.

MANUAL/ANULAR - Presione y suelte el botón **ON/OFF** de apagado y encendido para controlar la luz manualmente.

Nota: Cuando se cambie el horario de verano, use las flechas arriba (▲) y abajo (▼) para ajustar la hora en una (1) hora.



¿Preguntas? Comuníquese con nuestro Centro de atención al cliente con sede en EE. UU. al 1-855-698-8324, de lunes a viernes, de 7:00 a. m. a 8:00 p. m. CST (hora central estándar). Para recibir el soporte técnico más actualizado sobre productos, accesorios, manuales en formato digital (PDF), entre otros, visite www.byjasco.com/support

FCC/IC

Este dispositivo cumple con las especificaciones del apartado 15 de las normas de la FCC y con las especificaciones de las normas radioeléctricas (RSS) del Ministerio de Industria de Canadá aplicables a aparatos exentos de licencia. El funcionamiento está sujeto a las siguientes dos condiciones: (1) este dispositivo no debe provocar interferencia perjudicial, y (2) este dispositivo debe aceptar toda interferencia que reciba, incluso la que pudiera causar un funcionamiento no deseado.

NOTA DE LA FCC: El fabricante no se hace responsable de ninguna interferencia de radio o TV ocasionada por modificaciones. no autorizadas efectuadas a este dispositivo. Dichas modificaciones podrían anular la autoridad del usuario para utilizar este dispositivo.

NOTA: Este equipo ha sido probado y cumple con los límites para aparatos digitales de Clase B de conformidad con el apartado 15 de la normativa de la FCC. Estos límites están diseñados para proveer protección razonable contra interferencias perjudiciales en instalaciones residenciales. Este dispositivo genera, usa y puede irradiar energía de radiofrecuencias y, si no se instala y usa según las instrucciones, puede provocar interferencia perjudicial a las radiocomunicaciones. No obstante, no hay garantías de que no ocurrirá interferencia en una instalación en particular. Si este equipo genera alguna interferencia perjudicial a la recepción de radio o televisión, lo que puede determinarse encendiendo y apagando el equipo, se recomienda que el usuario intente corregir la interferencia aplicando una o más de las siguientes medidas:

- Reoriente o reubique la antena receptora.
- Incrementar la separación entre el equipo y el receptor.
- Conectar el dispositivo a un tomacorriente de un circuito diferente del circuito al que el receptor está conectado.
- Consulte al distribuidor o a un técnico con experiencia en radio/televisión para solicitar asistencia.

CAN ICES-3(B)/NMB-3(B)

ESPECIFICACIONES

- 125VAC 60Hz
- 15A General/resistiva
- 1200 W tungsteno
- Balasto estándar de 1200 VA
- 1/2 HP
- Balasto electrónico/LED de 5 A o 600W
- Funciona con bombillas atenuables LED, CFL, halógenas e incandescentes.

ADVERTENCIA

RIESGO DE DESCARGA ELÉCTRICA

- INTERRUMPA EL SUMINISTRO ELÉCTRICO DESDE EL PANEL DE FUSIBLES O EL DISYUNTOR ANTES DE PROCEDER A LA INSTALACIÓN.
- NO UTILICE EN LUGARES HÚMEDOS
- SOLO PARA USO EN INTERIORES

RIESGO DE INCENDIO

- NO UTILICE PARA CONTROLAR APARATOS QUE INCLUYAN RESISTENCIAS ELÉCTRICAS (APARATOS DE COCCIÓN, CALEFACTORES, PLANCHAS, ETC.)
- NO SUPERE LOS VALORES NOMINALES ELÉCTRICOS.

- NO UTILICE EL DISPOSITIVO PARA CONTROLAR TOMACORRIENTES
- USE SOLO CABLES DE COBRE CON ESTE DISPOSITIVO.
- APRIETE TODAS LAS CONEXIONES A 1-1.4 N-M (DE 8.85 A 12.39 LBF-IN).
- PARA LAS CONEXIONES DE SUMINISTRO, USE UN CABLE DE 14 AWG O UN CALIBRE SUPERIOR APTO, COMO MÍNIMO, PARA 75 °C.
- PARA LAS CONEXIONES A TIERRA, USE UN CABLE DE 12 AWG O UN CALIBRE SUPERIOR APTO, COMO MÍNIMO, PARA 75 °C.