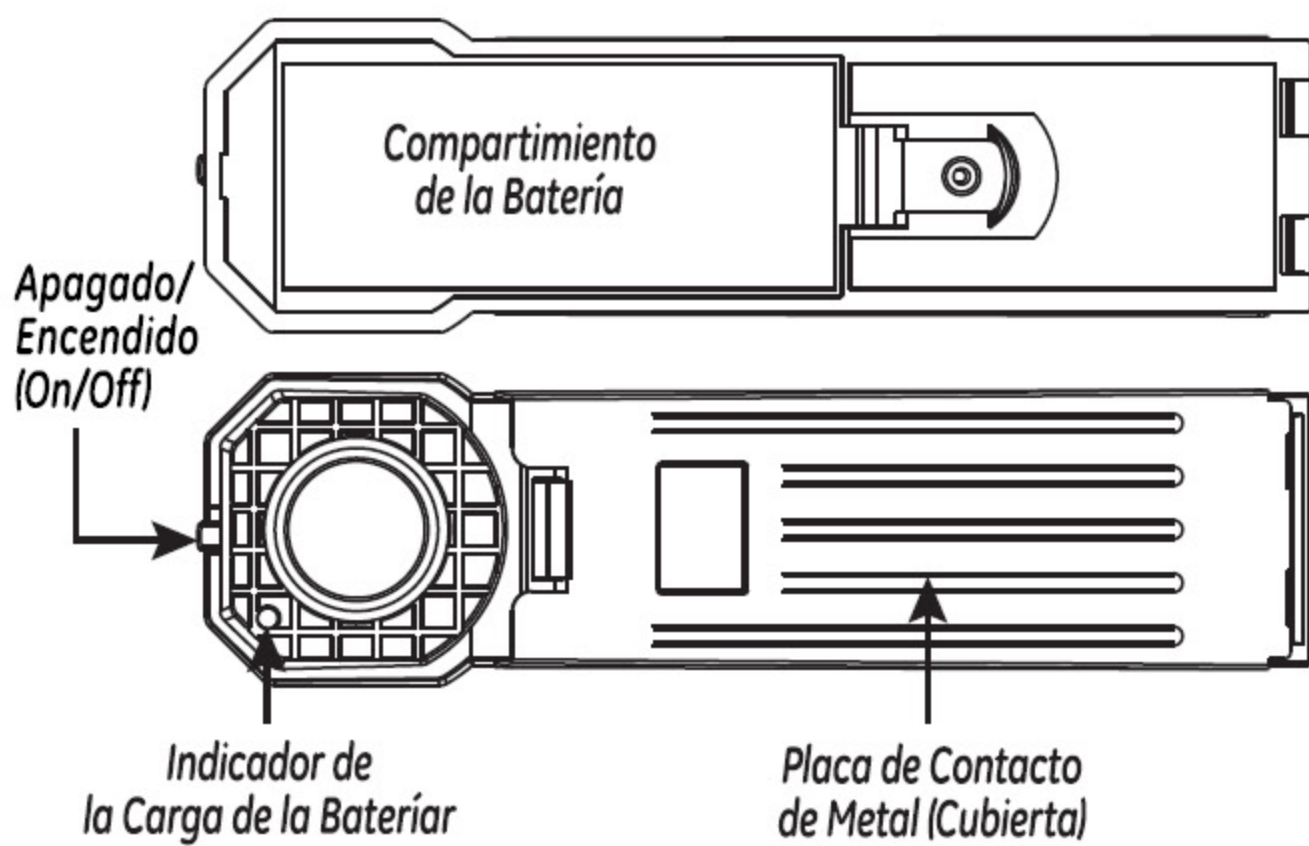


Alarma de Cuña para Puertas accionada por presión

Sólo para interiores

- Excelente alarma portátil ideal para habitaciones de hotel y apartamentos
- Alarma de 10dB que suena



al activarse

- Interruptor de encendido/apagado (on/off) que activa y desactiva la alarma
- Luz indicadora de baja carga de la batería

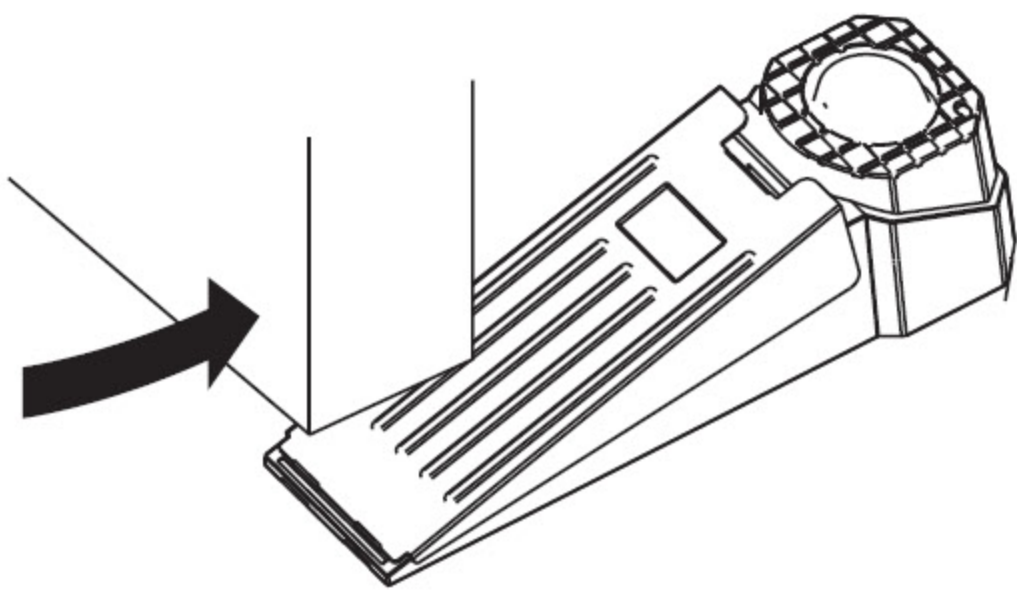
INSTALACIÓN DE LA BATERÍA

La alarma de cuña para puertas requiere una batería de 9V.

Si se enciende el indicador de baja carga, es necesario reemplazar la batería. Para instalar la batería:

1. Coloque el interruptor de encendido/apagado en el modo 'OFF' para evitar que se dispare la alarma involuntariamente.
2. Saque el tornillo que se encuentra en la parte inferior de la unidad y quite la tapa del compartimiento de la batería.
3. Ajuste la batería de 9V al conector y asegúrese de colocar correctamente las polaridades del terminal.
4. Coloque nuevamente la tapa.

IMPORTANTE: Extraiga las baterías antes de almacenar la alarma durante períodos prolongados, ya que con el tiempo éstas se corroen y pueden causar daños permanentes a la unidad. Se recomienda no mezclar



distintos tipos de baterías así como baterías nuevas con usadas. Las baterías sin carga se deben sacar de la unidad y desechar adecuadamente.

PRUEBA DE FUNCIONAMIENTO DE LA ALARMA

1. Coloque el interruptor de encendido/apagado en el modo 'ON'.
2. Rápido pero con firmeza, presione y deslice el metal que se encuentra sobre la cubierta, y un sonido agudo rápido de la sirena indicará que está funcionando correctamente.

NOTA: Se puede utilizar alguna tela para cubrir la alarma y reducir así el riesgo de daños a la audición.

3. Coloque el interruptor de encendido/apagado en el modo 'OFF'.

INSTALACIÓN: Introduzca la cuña en la base de la puerta, tal y como se muestra en la ilustración, colocando el extremo de punta debajo de la rendija de la puerta. La alarma estará adecuadamente instalada si emite sonidos y el metal de la placa de contacto se encuentra bajo al abrir la puerta. Asegúrese de que las bases antirresbalantes ubicadas en la parte inferior de la alarma estén en firme contacto con el piso.

FUNCIONAMIENTO

1. Coloque el interruptor de encendido/apagado en modo 'ON' para activar la alarma.
2. Coloque el interruptor de encendido/apagado en modo 'OFF' para desactivar la alarma.

CUIDADO Y MANTENIMIENTO

Para limpiar la carcasa de la unidad, utilice un paño suave ligeramente humedecido con agua y luego séquela. No utilice productos químicos ya que podrían dañar o decolorar la unidad.

GARANTÍA LIMITADA DE NOVENTA:

Jasco Products Company garantiza este producto por un periodo de noventa días desde la fecha de la compra original, como libre de defectos de fabricación. Esta garantía está limitada a la reparación o reemplazo de este producto y no se extiende a daños consecuentes o incidentales en otros productos que puedan ser usados con esta unidad. Esta garantía es en vez de cualquier otra expresa o implícita. Algunos estados no permite limitaciones al tiempo de limitada o permite el exclusión o limitaciones del daños incidental o consiguiente, así el limitación del arriba no aplicarse. Esta limitada darse justicia, y talvez tiene otro justicias que cambia del estado a estado. Si la unidad resulta defectuosa durante el periodo de garantía, devolverla prepagada a:

Jasco Products Company
311 N.W. 122nd Street
Oklahoma City, OK. 73114



es una marca registrada de General Electric Company y se utiliza bajo licencia a Jasco Products Company LLC, 311 N.W. 122nd Street, Oklahoma City, OK 73114.

O visítenos en www.jascoproducts.com